



www.zov.by

facebook.com/zovofficial

vk.com/zovofficial

instagram.com/zovofficial

twitter.com/zovofficial

e-mail: market@zov.by



Лугано

Lugano



«В хорошем дизайне функциональность
всегда первична, независимо от форм.
Но она не должна угнетать эмоции»
Джорджио Сaporити

«In good design functionality
is always primary, irrespective of forms.
But it should not oppress emotions»
Giorgio Saporiti

«Bei gutem Design steht die Funktionalität immer
im Vordergrund, unabhängig von Formen.
Sie soll aber Emotionen nicht unterdrücken»
Giorgio Saporiti



ЛУГАНО LUGANO



Данная модель в стиле Шале наполняет пространство особенной энергетикой, теплом и уютом. Как известно, Шале – это швейцарский домик в Альпах, расположенный, как правило, среди гор у реки или озера. При создании коллекции «Лугано» был сделан акцент на внешней простоте и практичности, а также на использовании преимущественно натуральных материалов. Незатейливость и лаконичность в исполнении придает кухне, выполненной из натурального дерева, еще большую ценность. Модель прекрасно впишется не только в интерьер загородного дома, но и в просторную квартиру с высокими потолками.

ФАСАДЫ T537 Массив ясеня **ЦВЕТ ФАСАДОВ** 125/101, без патины **ВИТРИНЫ** Стекло прозрачное **РУЧКИ** Gamet UP11-GERM11 (32, 96мм) **СТОЛЕШНИЦА** 38мм, массив ясеня, парафиномасляная смесь Палисандр **БАГЕТ** ЛГБ-1 **БОКОВЫЕ ПАНЕЛИ ДЕКОРАТИВНЫЕ** БПД9-1(150)-1, БПД9-2-1, БПД9-3 **ПОЛКИ** ЛГП-1 (ширина 600, 900мм) **СТОЛ** Палермо (массив ясеня, цвет 101, Ш/Д/В – 740/1190/770мм) **RU**

This Chalet style kitchen fills the space with peculiar energy, warmth and cosiness. As is well known, a Chalet stands for a Swiss Alpine lake- or riverside house in the mountains. When creating the LUGANO collection we basically focused on outer design simplicity and usability. Laconic shapes and natural materials of the kitchen will definitely enhance the interior. The kitchen fits perfectly into a country house or a spacious apartment with high ceilings.

FRONTS T537 Solid ash wood **FRONTS COLOR** 125/101, without patina **GLASS INSERTS** Clear glass **HANDLES** Gamet UP11-GERM11 (32, 96mm hole spacing) **WORKTOP** 38mm, solid ash wood, oil-wax finish Rosewood **CROWN MOULDING** ЛГБ-1 **DECORATIVE SIDE PANELS** БПД9-1(150)-1, БПД9-2-1, БПД9-3 **CORBEL SHELVES** ЛГП-1 (width 600, 900mm) **DINING TABLE** Palermo (solid ash wood, color 101, W/L/H – 740/1190/770mm) **EN**

Die Küche im Chalet-Stil füllt den Raum mit eigenartiger Energie, Wärme und Gemütlichkeit. Es ist bekannt, dass das Chalet für ein Schweizer Alpenhäuschen in den Bergen am Fluß oder See steht. Bei der Entwicklung der Kollektion LUGANO standen bei uns die äußere Einfachheit und Zweckmäßigkeit der Küche im Vordergrund. Lakonische Formen und Naturmaterialien werten den Innenraum bestimmt noch mehr auf. Das dargestellte Modell fügt sich perfekt in ein Landhaus oder eine geräumige Wohnung mit hohen Deckenein.

FRONTEN T537 Massivholz Esche **FRONTFARBE** 125/101, ohne Patina **GLASFÜLLUNGEN** Klarglas **GRIFFE** Gamet UP11-GERM11 (32, 96mm Bohrabstand) **ARBEITSPLATTE** 38mm, Massivholz Esche, Öl-Wachs-Finish Palisander **KRANZPROFIL** ЛГБ-1 **SEITEN-DEKORBLENDEN** БПД9-1(150)-1, БПД9-2-1, БПД9-3 **KONSOLENGEGALE** ЛГП-1 (Breite 600, 900mm) **ESSTISCH** Palermo (Massivholz Esche, Farbe 101, B/L/H – 740/1190/770mm) **DE**



Боковые панели декоративные
Decorative side panels
Seiten-Dekorblenden



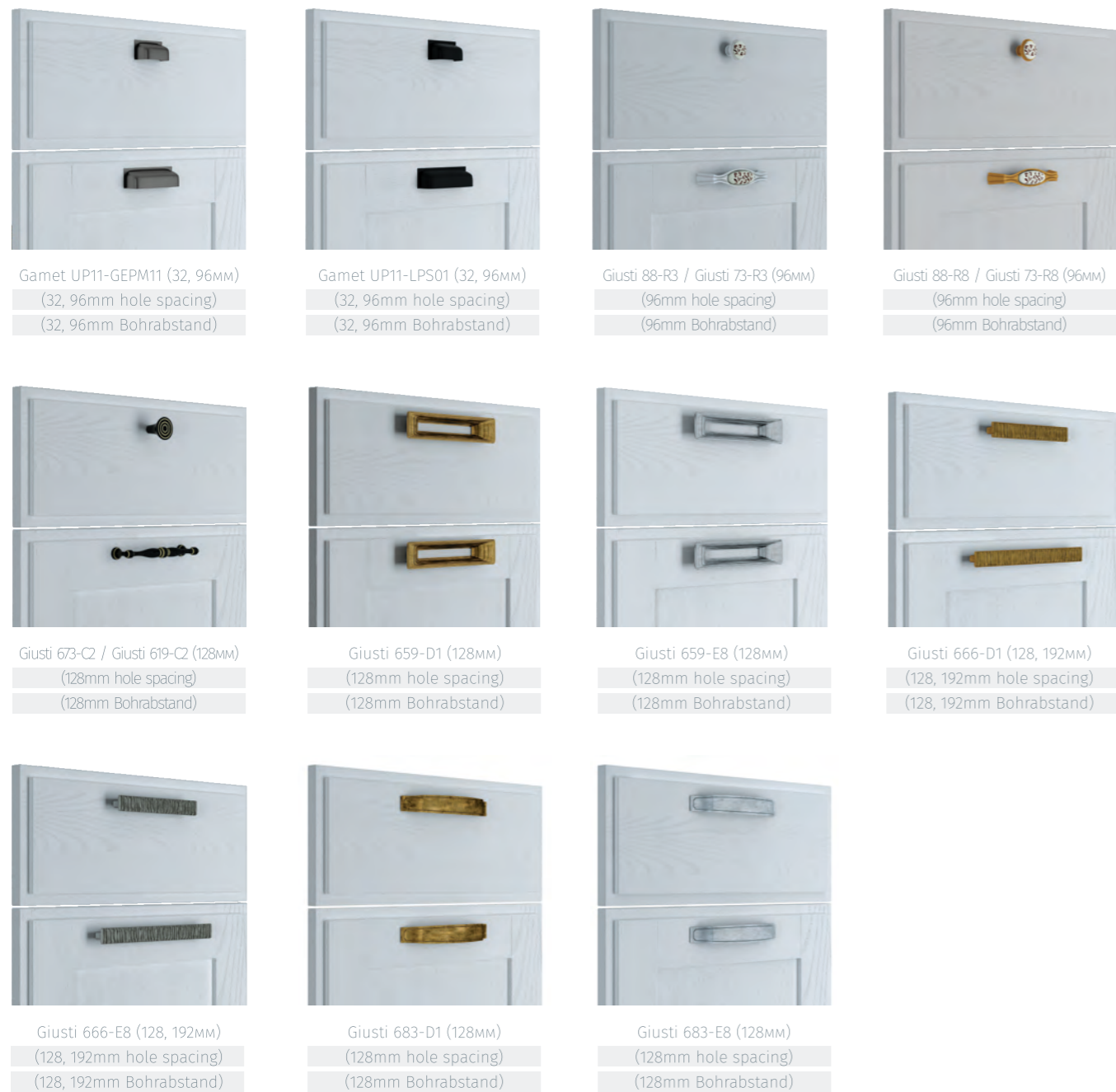
Выдвижная система ArciTech (Антрацит)
Drawer system ArciTech (Anthracite)
Auszüge ArciTech (Anthrazit)



Буфет
Cupboard
Anrichte mit Aufsatz

Рекомендуемые ручки для фасадов данной модели

Recommended handles (knobs)
Empfohlene Griffe (Knöpfe)



Рекомендуемые цвета для фасадов данной модели

Recommended fronts colors
Empfohlene Frontfarben



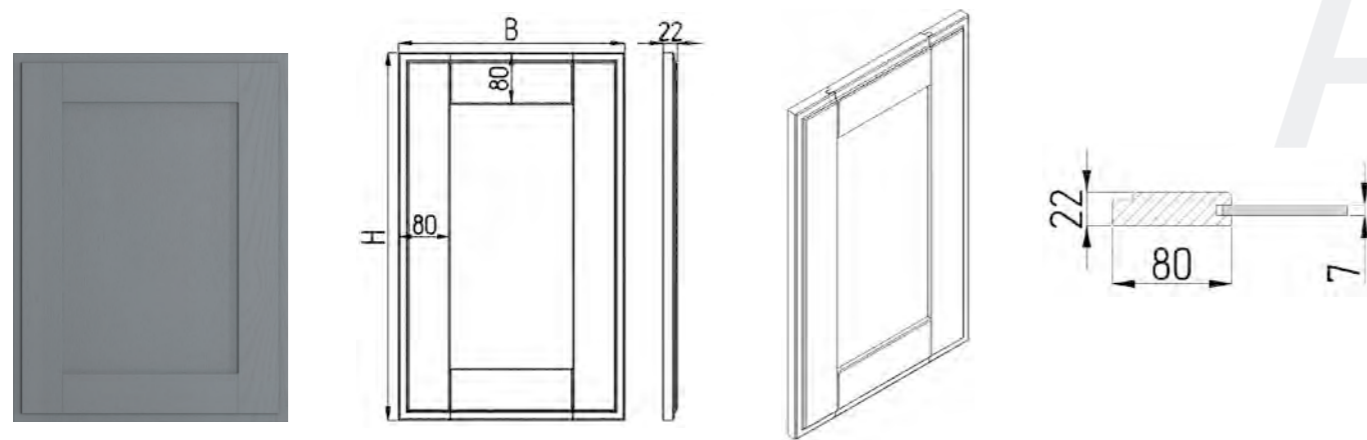
Фасад T537/T737

The front T537/T737 | Die Front T537/T737

Варианты исполнения фасада (в зависимости от допустимых предельных размеров)

Front options (depending on admissible dimensional limits)
Frontausführungen (je nach zulässigen Grenzmaßen)

Фасад с плоской вставкой | Front with flat center panel | Front mit flacher Füllung



Высота Height Höhe (H) Min/Max, mm	Ширина Width Breite (B) Min/Max, mm	Направление текстуры шпона на вставке Wood grain orientation (center panel) Ausrichtung der Holzmaserung (Füllung)
283 – 600	246 – 1200	⇕⇕
601 – 1442	246 – 600	

T537

Рамка с шиповым соединением толщиной 22мм, материал – массив ясеня
Ширина рамки (перемычек) – 80мм

Вставка плоская толщиной 7мм, материал – плита МДФ, облицованная шпоном ясеня толщиной 0,6мм (для каркасов из ЛДСП)

Вставка плоская толщиной 7мм, материал – фанера, облицованная шпоном ясеня толщиной 0,6мм (для каркасов из шпонированной фанеры)

T537

Rails/stiles with finger jointing, thickness 22mm, material – solid ash wood
Rails/stiles width – 80mm

Flat center panel, thickness 7mm, material – MDF veneered with ash wood (veneer thickness 0,6mm) (for cabinet frames of melamine faced chipboard)

Flat center panel, thickness 7mm, material – plywood veneered with ash wood (veneer thickness 0,6mm) (for cabinet frames of veneered plywood)

T537

Der Rahmen mit Schlitz- und Zapfenverbindung, Stärke 22mm, Material – Massivholz Esche
Die Breite des Rahmens – 80mm

Die flache Füllung, Stärke 7mm, Material – mit Eschenholz furnierte MDF-Platte (Furnierstärke 0,6mm) (für Korpusse aus melaminbeschichteter Spanplatte)

Die flache Füllung, Stärke 7mm, Material – mit Eschenholz furniertes Sperrholz (Furnierstärke 0,6mm) (für Korpusse aus furniertem Sperrholz)

T737

Рамка с шиповым соединением толщиной 22мм, материал – массив дуба
Ширина рамки (перемычек) – 80мм

Вставка плоская толщиной 7мм, материал – плита МДФ, облицованная шпоном дуба толщиной 0,6мм (для каркасов из ЛДСП)

Вставка плоская толщиной 7мм, материал – фанера, облицованная шпоном дуба толщиной 0,6мм (для каркасов из шпонированной фанеры)

T737

Rails/stiles with finger jointing, thickness 22mm, material – solid oak wood
Rails/stiles width – 80mm

Flat center panel, thickness 7mm, material – MDF veneered with oak wood (veneer thickness 0,6mm) (for cabinet frames of melamine faced chipboard)

Flat center panel, thickness 7mm, material – plywood veneered with oak wood (veneer thickness 0,6mm) (for cabinet frames of veneered plywood)

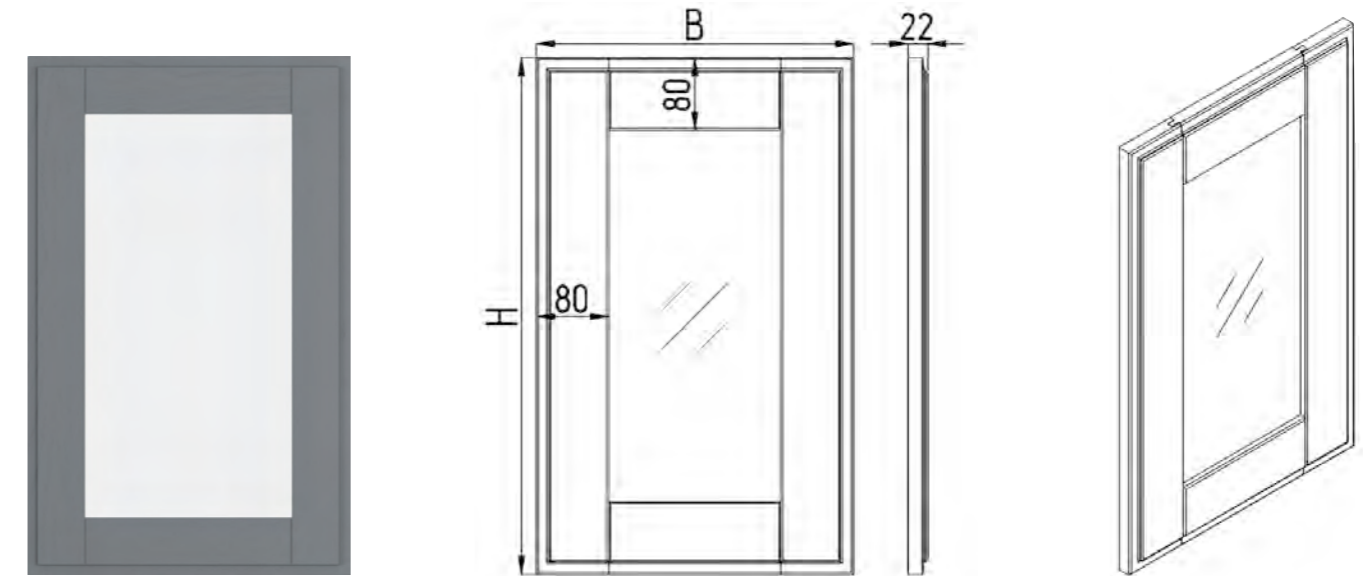
T737

Der Rahmen mit Schlitz- und Zapfenverbindung, Stärke 22mm, Material – Massivholz Eiche
Die Breite des Rahmens – 80mm

Die flache Füllung, Stärke 7mm, Material – mit Eichenholz furnierte MDF-Platte (Furnierstärke 0,6mm) (für Korpusse aus melaminbeschichteter Spanplatte)

Die flache Füllung, Stärke 7mm, Material – mit Eichenholz furniertes Sperrholz (Furnierstärke 0,6mm) (für Korpusse aus furniertem Sperrholz)

Витрина | Glass front | Glasfront



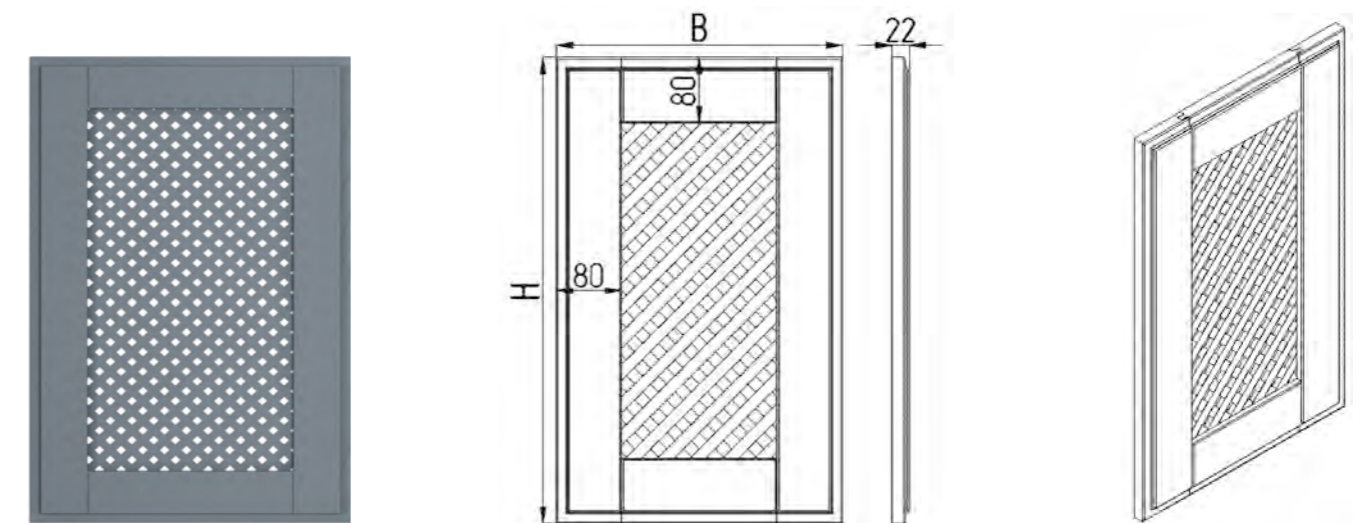
Высота Height Höhe (H) Min/Max, mm	Ширина Width Breite (B) Min/Max, mm
283 – 600	246 – 1200
601 – 1442	246 – 600

Рамка с шиповым соединением толщиной 22мм, материал – массив ясеня/дуба
Ширина рамки – 80мм
Толщина стекла 4мм (крепление вставки из стекла осуществляется с помощью силиконовой резинки)

Rails/stiles with finger jointing, thickness 22mm, material – solid ash/oak wood
Rails/stiles width – 80mm
Glass thickness 4mm (a special silicone rubber retainer is used to install glass panel)

Der Rahmen mit Schlitz- und Zapfenverbindung, Stärke 22mm, Material – Massivholz Esche/Eiche
Die Breite des Rahmens – 80mm
Die Glasstärke 4mm (die Glasfüllung wird mit Hilfe eines Silikongummis befestigt)

Фасад с решеткой #1 | Front with lattice insert #1 | Front mit Gitterfüllung #1



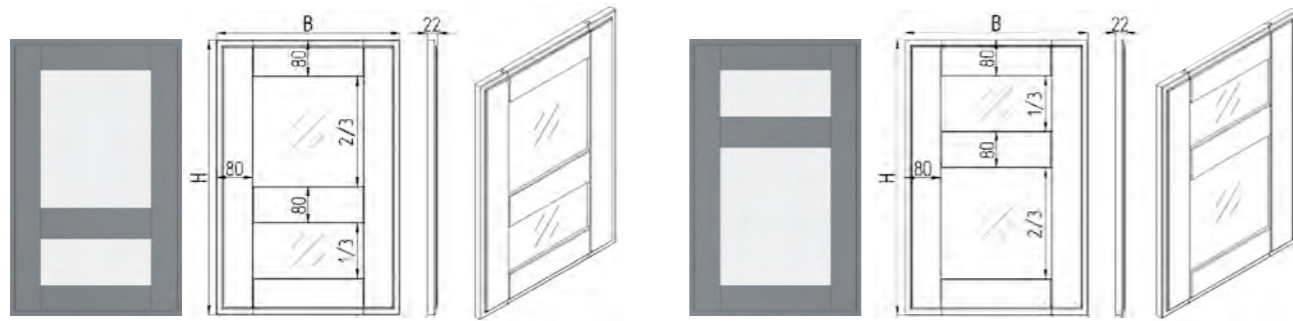
Высота Height Höhe (H) Min/Max, mm	Ширина Width Breite (B) Min/Max, mm
283 – 600	246 – 1200
601 – 1442	246 – 600

Рамка с шиповым соединением толщиной 22мм, материал – массив ясеня/дуба
Ширина рамки – 80мм
Решетка #1 толщиной 7мм, материал – массив ясеня/дуба

Rails/stiles with finger jointing, thickness 22mm, material – solid ash/oak wood
Rails/stiles width – 80mm
Lattice insert #1, thickness 7mm, material – solid ash/oak wood

Der Rahmen mit Schlitz- und Zapfenverbindung, Stärke 22mm, Material – Massivholz Esche/Eiche
Die Breite des Rahmens – 80mm
Die Gitterfüllung #1, Stärke 7mm, Material – Massivholz Esche/Eiche

Фасад Комби-В I Front Combi-V I Front Kombi-V ●

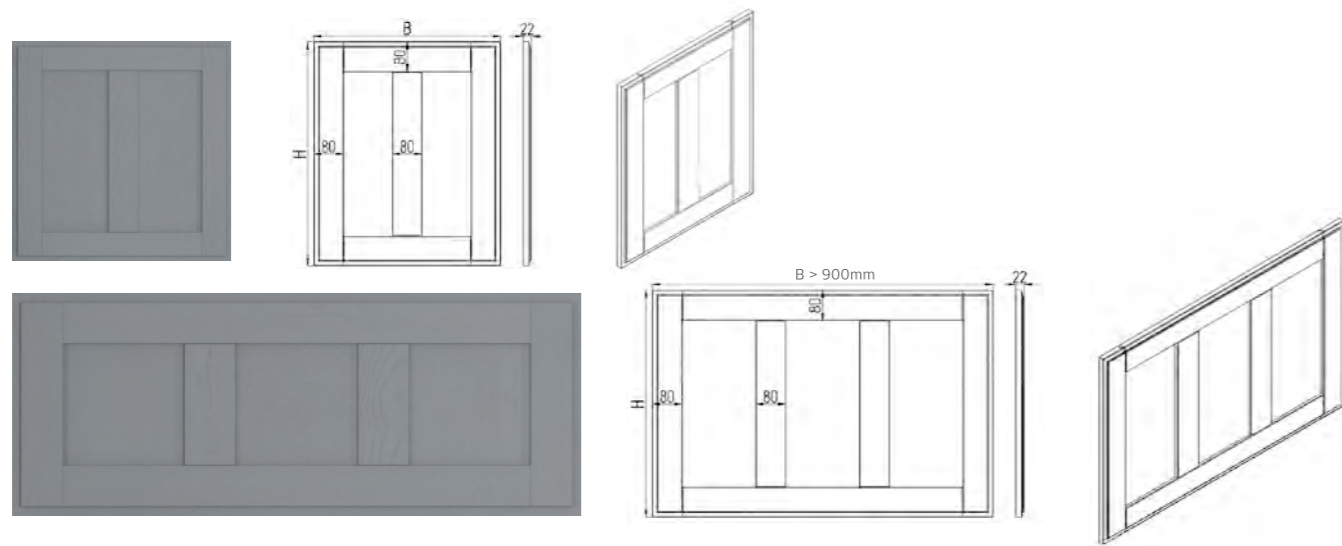


Комби-В1 I Combi-V1 I Kombi-V1

Комби-В2 I Combi-V2 I Kombi-V2

Высота I Height I Höhe (H) Min/Max, mm	Ширина I Width I Breite (B) Min/Max, mm	Примечание I Remark I Bemerkung
400 – 600	246 – 900	Деление видимой части вставки производится на 1/3 и 2/3 части The center panel is divided into two parts (1/3 to 2/3) Die Füllung wird in zwei Teile (1/3 zu 2/3) geteilt
601 – 1442	246 – 600	

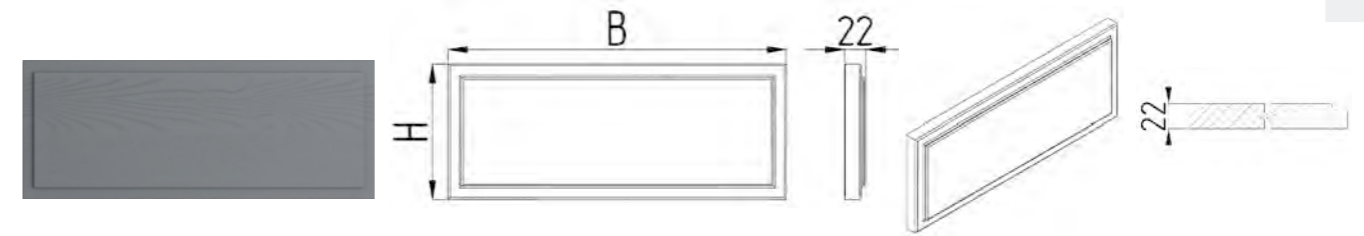
Фасад Комби-Г I Front Combi-G I Front Kombi-G ●



Высота I Height I Höhe (H) Min/Max, mm	Ширина I Width I Breite (B) Min/Max, mm	Примечание I Remark I Bemerkung
283 – 600	396 – 1200	Деление видимой части вставки производится равномерно The center panel is divided into equal parts Die Füllung wird in gleiche Teile geteilt
601 – 1442	396 – 600	

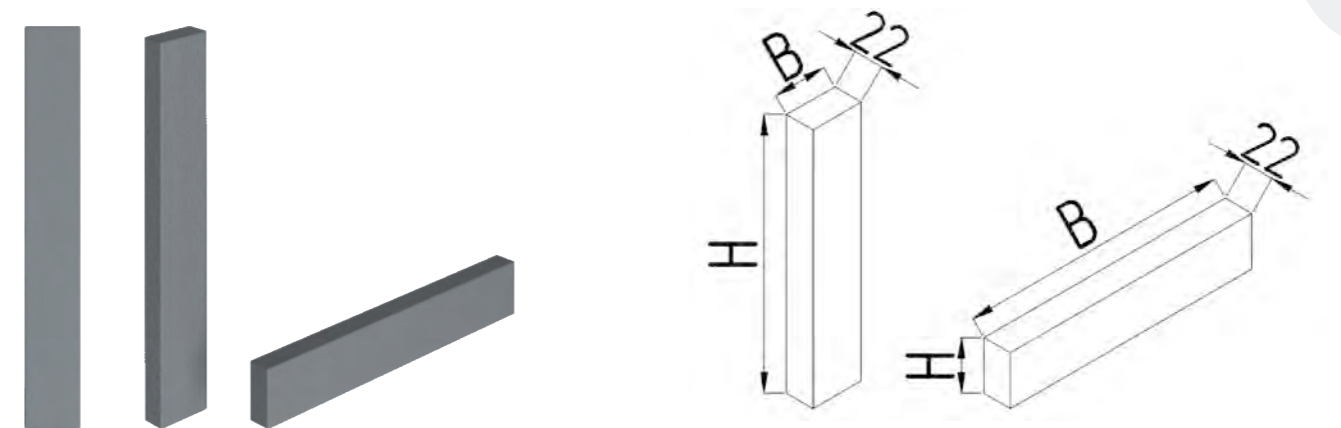
- Рамка с шиповым соединением толщиной 22мм, материал – массив ясеня/дуба
Ширина рамки (перемычек) – 80мм
Возможные вставки: решетка #1, стекло, шпонированная МДФ (для каркасов из ЛДСП), шпонированная фанера (для каркасов из шпонированной фанеры)
- Rails/stiles with finger jointing, thickness 22mm, material – solid ash/oak wood
Rails/stiles width – 80mm
Available center panels: lattice insert #1, glass, veneered MDF (for cabinet frames of melamine faced chipboard), veneered plywood (for cabinet frames of veneered plywood)
- Der Rahmen mit Schlitz- und Zapfenverbindung, Stärke 22mm, Material – Massivholz Esche/Eiche
Die Breite des Rahmens bzw. Sprossen - 80mm
Verfügbare Füllungen: Gitterfüllung #1, Glas, furnierte MDF-Platte (für Korpusse aus melaminbeschichteter Spanplatte), furniertes Sperrholz (für Korpusse aus furniertem Sperrholz)

Деталь щитовая с фрезеровкой по краю
Drawer front with profiled outer edges I Schubkastenfront mit profilierten Außenkanten



Высота I Height I Höhe (H) Min/Max, mm	Ширина I Width I Breite (B) Min/Max, mm	Направление текстуры дерева Wood grain orientation Ausrichtung der Holzmaserung	Материал Material Material
50 – 245	246 – 1300	По большому размеру Parallel to the longer side Parallel zur längeren Seite	Массив ясеня / дуба Solid ash / oak wood Massivholz Esche / Eiche
246 – 282	50 – 1300		
283 – 1300	50 – 245		

Деталь щитовая без фрезеровки по краю
Beam with square outer edges I Balken mit geraden Außenkanten



Высота I Height I Höhe (H) Min/Max, mm	Ширина I Width I Breite (B) Min/Max, mm	Направление текстуры дерева Wood grain orientation Ausrichtung der Holzmaserung	Материал Material Material
30 – 49	30 – 2000*	По большому размеру Parallel to the longer side Parallel zur längeren Seite	Массив ясеня / дуба Solid ash / oak wood Massivholz Esche / Eiche
50 – 245	30 – 245		
246 – 2000*	30 – 49		

- * При значениях высоты (ширины), превышающих 1000мм, детали могут иметь кривизну
- * If the height (width) exceeds 1000mm a slight curve may occur
- * Wenn die Höhe (Breite) mehr als 1000mm beträgt, kann eine leichte Krümmung entstehen

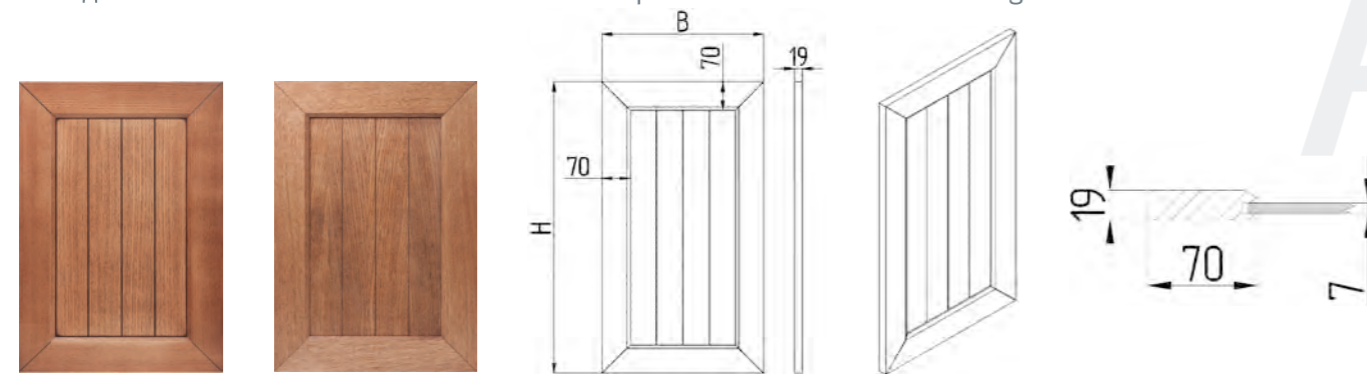
Фасад T536/T736

The front T536/T736 | Die Front T536/T736

Варианты исполнения фасада (в зависимости от допустимых предельных размеров)

Front options (depending on admissible dimensional limits)
Frontausführungen (je nach zulässigen Grenzmaßen)

Фасад с плоской вставкой | Front with flat center panel | Front mit flacher Füllung



Высота Height Höhe (H) Min/Max, mm	Ширина Width Breite (B) Min/Max, mm	Направление текстуры шпона на вставке Wood grain orientation (center panel) Ausrichtung der Holzmaserung (Füllung)
165 – 600	165 – 1200	↑↑↑
601 – 1442	165 – 600	

T536
Рамка с соединением под 45° толщиной 19мм, материал – массив ясеня
 Ширина рамки – 70мм
Вставка плоская пазованная толщиной 7мм, материал – плита МДФ, облицованная шпоном ясеня толщиной 0,6мм (для каркасов из ЛДСП)
Вставка плоская пазованная толщиной 7мм, материал – фанера, облицованная шпоном ясеня толщиной 0,6мм (для каркасов из шпонированной фанеры)
 Пазованная вставка доступна при ширине фасада более 205мм, при меньшей ширине фасада вставка плоская (без пазов)
 Шаг пазов 65мм, производится симметрично относительно средней линии фасада
 Минимальное расстояние от паза на вставке до рамки фасада 32,5мм

T536
Rails/stiles with mitre joint, thickness 19mm, material – solid ash wood
 Rails/stiles width – 70mm
Flat center panel (grooved), thickness 7mm, material – MDF veneered with ash wood (veneer thickness 0,6mm) (for cabinet frames of melamine faced chipboard)
Flat center panel (grooved), thickness 7mm, material – plywood veneered with ash wood (veneer thickness 0,6mm) (for cabinet frames of veneered plywood)
 Grooved center panel is available only if the front width exceeds 205mm. If the front width is less than 205mm, the center panel is flat with no grooves
 Grooves are in 65mm increments relative to front center line
 The minimum distance from groove to front stile is 32,5mm

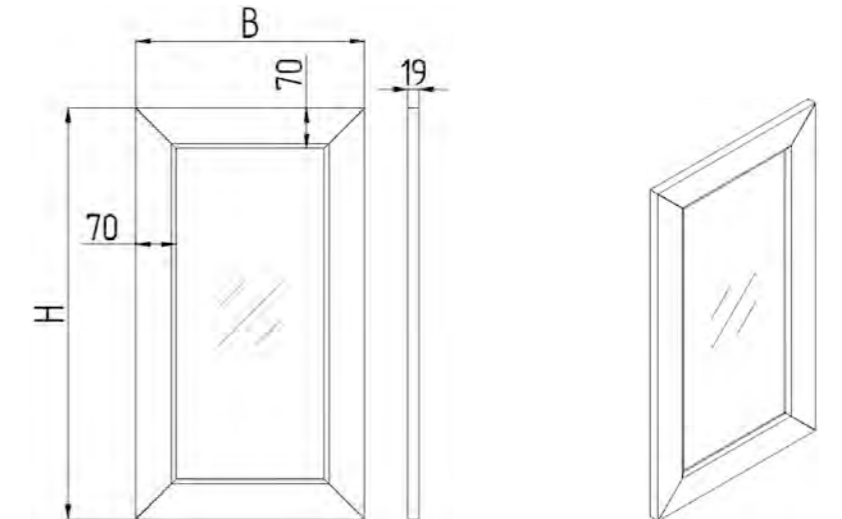
T536
Der Rahmen mit Gehrungsverbindung, Stärke 19mm, Material – Massivholz Esche
 Die Breite des Rahmens – 70mm
Die flache Füllung (genutet), Stärke 7mm, Material – mit Eschenholz furnierte MDF-Platte (Furnierstärke 0,6mm) (für Korpusse aus melaminbeschichteter Spanplatte)
Die flache Füllung (genutet), Stärke 7mm, Material – mit Eschenholz furniertes Sperrholz (Furnierstärke 0,6mm) (für Korpusse aus furniertem Sperrholz)
 Die genutete Füllung ist dann verfügbar, wenn die Frontbreite 205mm überschreitet.
 Wenn die Frontbreite kleiner als 205mm ist, wird die Füllung ohne Nuten gefertigt
 Die Nuten werden in 65mm Schritten relativ zu der Mittellinie der Front gefertigt
 Der Mindestabstand zwischen der Nut und dem Frontrahmen beträgt 32,5mm

T736
Рамка с соединением под 45° толщиной 19мм, материал – массив дуба
 Ширина рамки – 70мм
Вставка плоская пазованная толщиной 7мм, материал – плита МДФ, облицованная шпоном дуба толщиной 0,6мм (для каркасов из ЛДСП)
Вставка плоская пазованная толщиной 7мм, материал – фанера, облицованная шпоном дуба толщиной 0,6мм (для каркасов из шпонированной фанеры)
 Пазованная вставка доступна при ширине фасада более 205мм, при меньшей ширине фасада вставка плоская (без пазов)
 Шаг пазов 65мм, производится симметрично относительно средней линии фасада
 Минимальное расстояние от паза на вставке до рамки фасада 32,5мм

T736
Rails/stiles with mitre joint, thickness 19mm, material – solid oak wood
 Rails/stiles width – 70mm
Flat center panel (grooved), thickness 7mm, material – MDF veneered with oak wood (veneer thickness 0,6mm) (for cabinet frames of melamine faced chipboard)
Flat center panel (grooved), thickness 7mm, material – plywood veneered with oak wood (veneer thickness 0,6mm) (for cabinet frames of veneered plywood)
 Grooved center panel is available only if the front width exceeds 205mm. If the front width is less than 205mm, the center panel is flat with no grooves
 Grooves are in 65mm increments relative to front center line
 The minimum distance from groove to front stile is 32,5mm

T736
Der Rahmen mit Gehrungsverbindung, Stärke 19mm, Material – Massivholz Eiche
 Die Breite des Rahmens – 70mm
Die flache Füllung (genutet), Stärke 7mm, Material – mit Eichenholz furnierte MDF-Platte (Furnierstärke 0,6mm) (für Korpusse aus melaminbeschichteter Spanplatte)
Die flache Füllung (genutet), Stärke 7mm, Material – mit Eichenholz furniertes Sperrholz (Furnierstärke 0,6mm) (für Korpusse aus furniertem Sperrholz)
 Die genutete Füllung ist dann verfügbar, wenn die Frontbreite 205mm überschreitet.
 Wenn die Frontbreite kleiner als 205mm ist, wird die Füllung ohne Nuten gefertigt
 Die Nuten werden in 65mm Schritten relativ zu der Mittellinie der Front gefertigt
 Der Mindestabstand zwischen der Nut und dem Frontrahmen beträgt 32,5mm

Витрина | Glass front | Glasfront



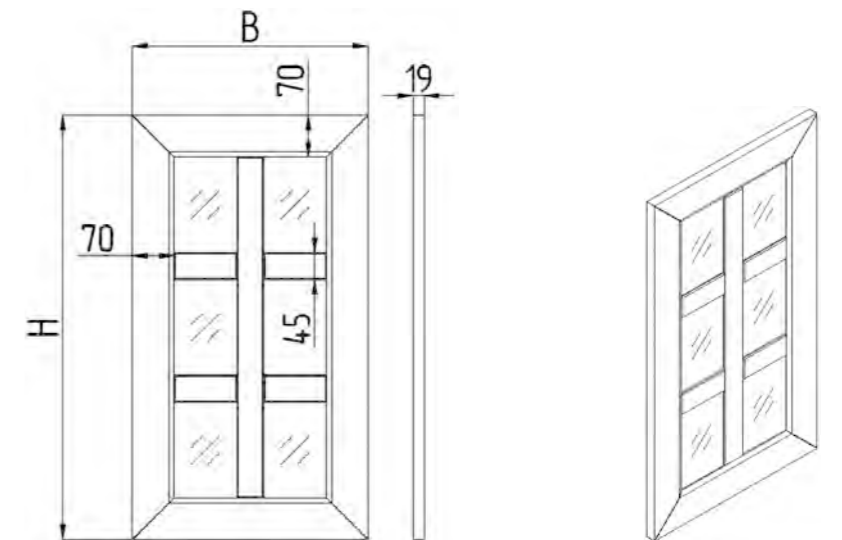
Высота Height Höhe (H) Min/Max, mm	Ширина Width Breite (B) Min/Max, mm
196 – 600	196 – 1442
601 – 1442	196 – 600

Рамка с соединением под 45° толщиной 19мм, материал – массив ясеня/дуба
 Ширина рамки – 70мм
 Толщина стекла 4мм

Rails/stiles with mitre joint, thickness 19mm, material – solid ash/oak wood
 Rails/stiles width – 70mm
 Glass thickness 4mm

Der Rahmen mit Gehrungsverbindung, Stärke 19mm, Material – Massivholz Esche/Eiche
 Die Breite des Rahmens – 70mm
 Die Glasstärke 4mm

Витрина закрытая #1 | Mullion glass front #1 | Glasfront mit Sprossen #1



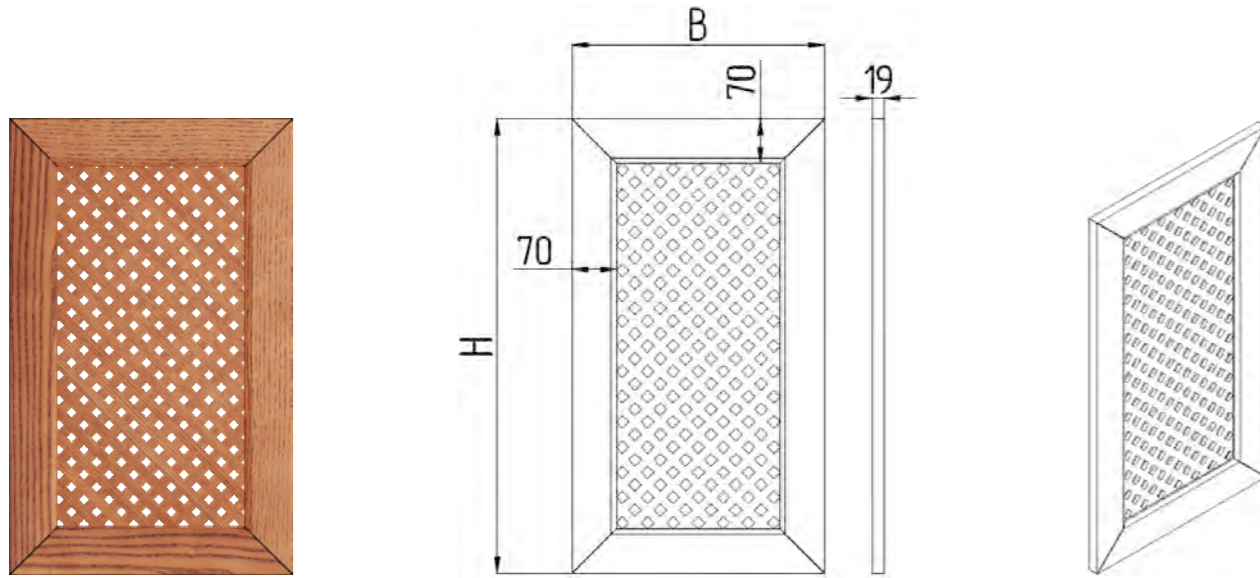
Высота Height Höhe (H) Min/Max, mm	Ширина Width Breite (B) Min/Max, mm	Количество перемычек горизонтальных/вертикальных Number of horizontal/vertical glazing bars Anzahl der horizontalen/vertikalen Sprossen
283 – 500	346 – 900	0/1
501 – 600	346 – 900	1/1
601 – 712	346 – 600	1/1
713 – 909	346 – 600	2/1
910 – 1109	346 – 600	3/1
1110 – 1312	346 – 600	4/1
1313 – 1515	346 – 600	5/1
1516 – 1718	346 – 600	6/1

Рамка с соединением под 45° толщиной 19мм, материал – массив ясеня/дуба
 Ширина рамки – 70мм
 Перемычки шириной 45мм, материал – массив ясеня/дуба
 Вставки из стекла толщиной 4мм, отдельные для каждой ячейки

Rails/stiles with mitre joint, thickness 19mm, material – solid ash/oak wood
 Rails/stiles width – 70mm
 Glass dividing bars, thickness 45mm, material – solid ash/oak wood
 Glass thickness 4mm

Der Rahmen mit Gehrungsverbindung, Stärke 19mm, Material – Massivholz Esche/Eiche
 Die Breite des Rahmens – 70mm
 Glasteilende Sprossen, die Sprossenbreite 45mm, Material – Massivholz Esche/Eiche
 Die Glasstärke 4mm

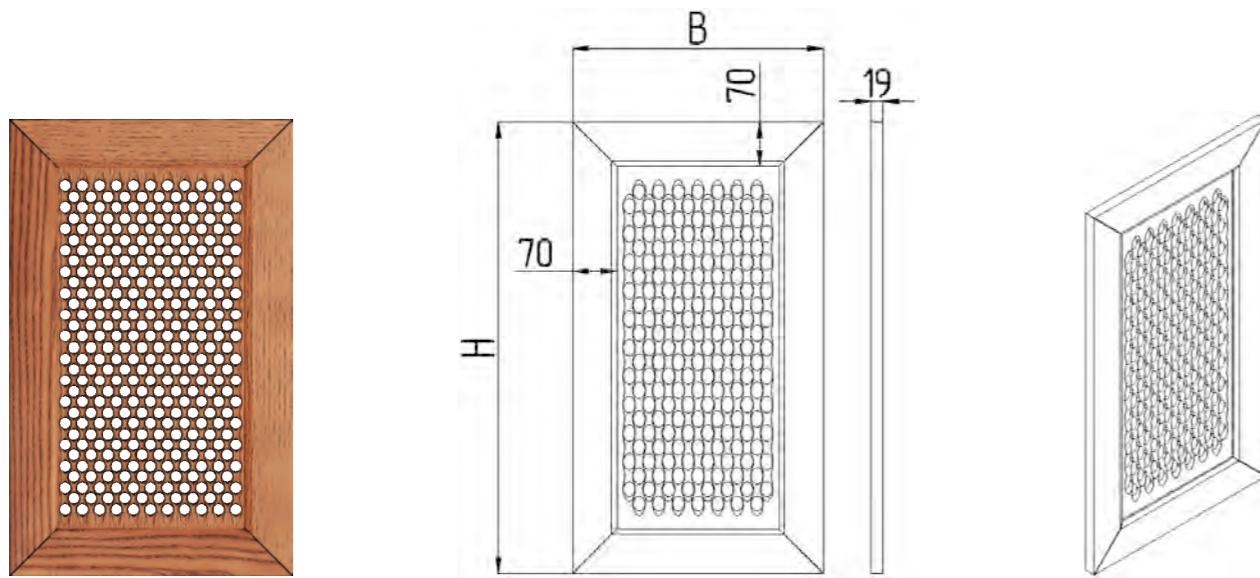
Фасад с решеткой #1 | Front with lattice insert #1 | Front mit Gitterfüllung #1



Высота Height Höhe (H) Min/Max, mm	Ширина Width Breite (B) Min/Max, mm
238 – 600	238 – 1442
601 – 1442	238 – 600

Рамка с соединением под 45° толщиной 19мм, материал – массив ясеня/дуба
Ширина рамки – 70мм
Решетка #1 толщиной 7мм, материал – массив ясеня/дуба
Rails/stiles with mitre joint, thickness 19mm, material – solid ash/oak wood
Rails/stiles width – 70mm
Lattice insert #1, thickness 7mm, material – solid ash/oak wood
Der Rahmen mit Gehrungsverbindung, Stärke 19mm, Material – Massivholz Esche/Eiche
Die Breite des Rahmens – 70mm
Die Gitterfüllung #1, Stärke 7mm, Material – Massivholz Esche/Eiche

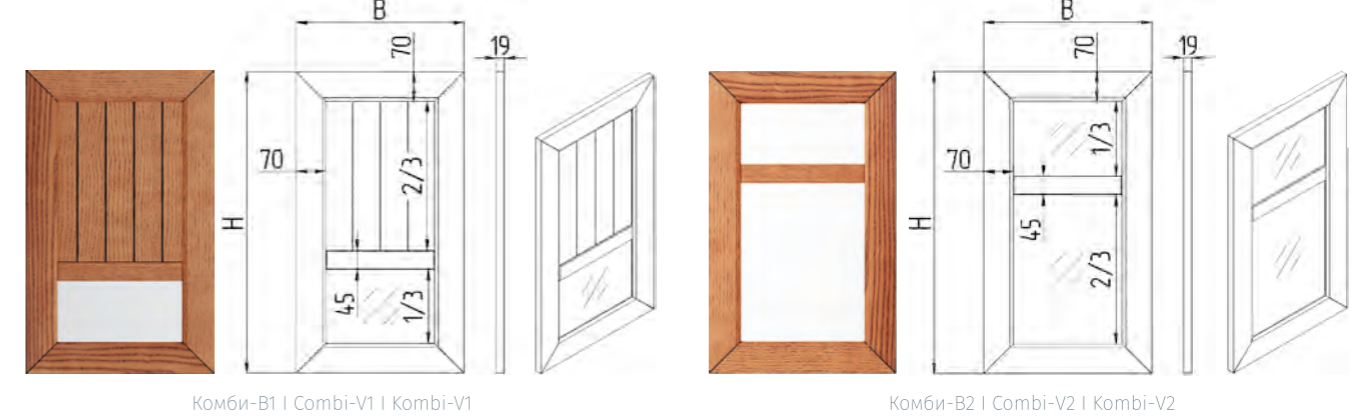
Фасад с решеткой #2 | Front with lattice insert #2 | Front mit Gitterfüllung #2



Высота Height Höhe (H) Min/Max, mm	Ширина Width Breite (B) Min/Max, mm	Направление текстуры дерева Wood grain orientation Ausrichtung der Holzmaserung
283 – 600	246 – 600	⇕⇕⇕
601 – 1100	246 – 500	

Рамка с соединением под 45° толщиной 19мм, материал – массив ясеня/дуба
Ширина рамки – 70мм
Решетка #2 толщиной 7мм, материал – массив ясеня/дуба
Rails/stiles with mitre joint, thickness 19mm, material – solid ash/oak wood
Rails/stiles width – 70mm
Lattice insert #2, thickness 7mm, material – solid ash/oak wood
Der Rahmen mit Gehrungsverbindung, Stärke 19mm, Material – Massivholz Esche/Eiche
Die Breite des Rahmens – 70mm
Die Gitterfüllung #2, Stärke 7mm, Material – Massivholz Esche/Eiche

Фасад Комби-В | Front Combi-V | Front Kombi-V

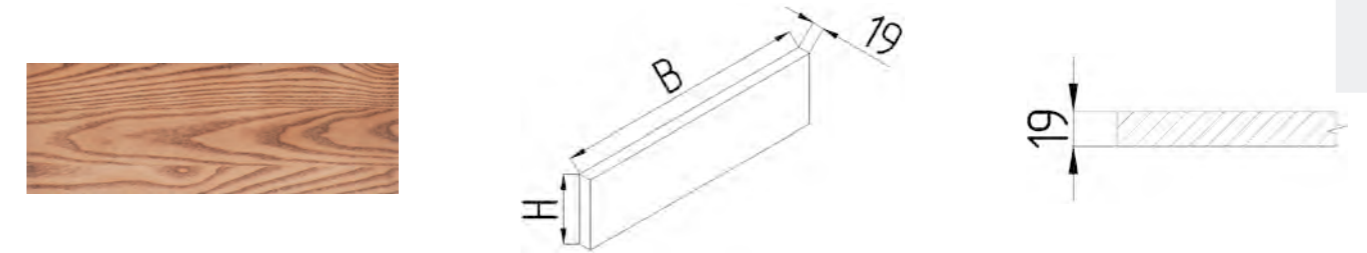


Высота Height Höhe (H) Min/Max, mm	Ширина Width Breite (B) Min/Max, mm	Направление текстуры шпона/дерева на вставке Wood grain orientation (center panel) Ausrichtung der Holzmaserung (Füllung)	Примечание Remark Bemerkung
400 – 600	246 – 900	⇕⇕⇕	Деление видимой части вставки производится на 1/3 и 2/3 части The center panel is divided into two parts (1/3 to 2/3) Die Füllung wird in zwei Teile (1/3 zu 2/3) geteilt
601 – 1442	246 – 600		

Рамка с соединением под 45° толщиной 19мм, материал – массив ясеня/дуба
Ширина рамки – 70мм
Перемычка шириной 45мм
Возможные вставки: решетка #1/#2, стекло, шпонированная МДФ (для каркасов из ЛДСП), шпонированная фанера (для каркасов из шпонированной фанеры)
Rails/stiles with mitre joint, thickness 19mm, material – solid ash/oak wood
Rails/stiles width – 70mm
Crossbar width 45mm
Available center panels: lattice insert #1/#2, glass, veneered MDF (for cabinet frames of melamine faced chipboard), veneered plywood (for cabinet frames of veneered plywood)

Der Rahmen mit Gehrungsverbindung, Stärke 19mm, Material – Massivholz Esche/Eiche
Die Breite des Rahmens – 70mm
Die Breite der Sprosse 45mm
Verfügbare Füllungen: Gitterfüllung #1/#2, Glas, furnierte MDF-Platte (für Korpusse aus melaminbeschichteter Spanplatte), furniertes Sperrholz (für Korpusse aus furniertem Sperrholz)

Деталь щитовая без фрезеровки по краю
Beam with square outer edges | Balken mit geraden Außenkanten



Высота Height Höhe (H) Min/Max, mm	Ширина Width Breite (B) Min/Max, mm	Направление текстуры дерева Wood grain orientation Ausrichtung der Holzmaserung	Материал Material Material
30 – 164	30 – 2000*	По большому размеру Parallel to the longer side Parallel zur längeren Seite	Массив ясеня / дуба Solid ash / oak wood Massivholz Esche / Eiche
165 – 2000*	30 – 164		

* При значениях высоты (ширины), превышающих 1000мм, детали могут иметь кривизну
* If the height (width) exceeds 1000mm a slight curve may occur
* Wenn die Höhe (Breite) mehr als 1000mm beträgt, kann eine leichte Krümmung entstehen

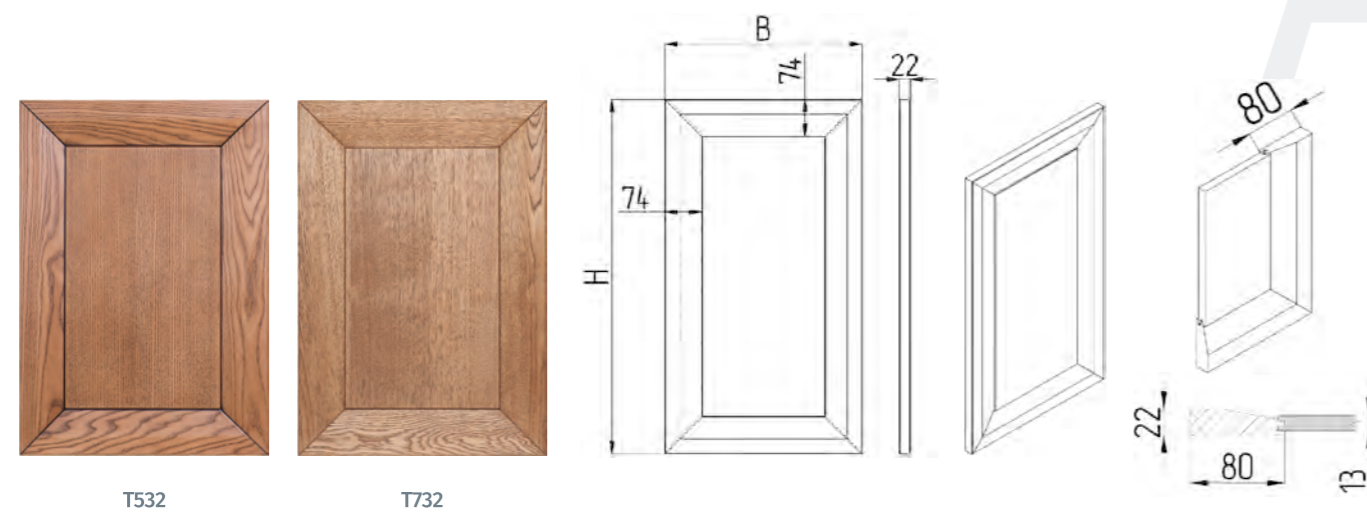
Фасад T532/T732

The front T532/T732 | Die Front T532/T732

Варианты исполнения фасада (в зависимости от допустимых предельных размеров)

Front options (depending on admissible dimensional limits)
Frontausführungen (je nach zulässigen Grenzmaßen)

Фасад с плоской вставкой | Front with flat center panel | Front mit flacher Füllung



Высота Height Höhe (H) Min/Max, mm	Ширина Width Breite (B) Min/Max, mm	Направление текстуры шпона на вставке Wood grain orientation (center panel) Ausrichtung der Holzmaserung (Füllung)
246 – 600	246 – 1200	↑↑↑
601 – 1442	246 – 600	

T532
Рамка с соединением под 45° толщиной 22мм, материал – массив ясеня
 Ширина рамки – 80мм, ширина видимой рамки – 74мм
Вставка плоская (с наложением на рамку фасада) толщиной 13мм, материал – плита МДФ, облицованная шпоном ясеня толщиной 0,6мм (для каркасов из ЛДСП)
Вставка плоская толщиной 13мм, материал – фанера, облицованная шпоном ясеня толщиной 0,6мм (для каркасов из шпонированной фанеры)

T532
Rails/stiles with mitre joint, thickness 22mm, material – solid ash wood
 Rails/stiles width – 80mm, visible rails/stiles width – 74mm
Flat center panel with overlapping, thickness 13mm, material – MDF veneered with ash wood (veneer thickness 0,6mm) (for cabinet frames of melamine faced chipboard)
Flat center panel, thickness 13mm, material – plywood veneered with ash wood (veneer thickness 0,6mm) (for cabinet frames of veneered plywood)

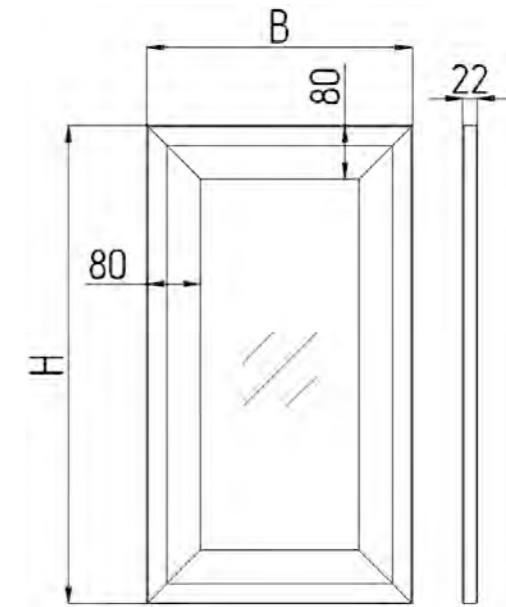
T532
Der Rahmen mit Gehrungsverbinding, Stärke 22mm, Material – Massivholz Esche
 Die Breite des Rahmens – 80mm, die Breite des sichtbaren Rahmens – 74mm
Die flache Füllung mit Überlappung, Stärke 13mm, Material – mit Eschenholz furnierte MDF-Platte (Furnierstärke 0,6mm) (für Korpuse aus melaminbeschichteter Spanplatte)
Die flache Füllung Stärke 13mm, Material – mit Eschenholz furniertes Sperrholz (Furnierstärke 0,6mm) (für Korpuse aus furniertem Sperrholz)

T732
Рамка с соединением под 45° толщиной 22мм, материал – массив дуба
 Ширина рамки – 80мм, ширина видимой рамки – 74мм
Вставка плоская (с наложением на рамку фасада) толщиной 13мм, материал – плита МДФ, облицованная шпоном дуба толщиной 0,6мм (для каркасов из ЛДСП)
Вставка плоская толщиной 13мм, материал – фанера, облицованная шпоном дуба толщиной 0,6мм (для каркасов из шпонированной фанеры)

T732
Rails/stiles with mitre joint, thickness 22mm, material – solid oak wood
 Rails/stiles width – 80mm, visible rails/stiles width – 74mm
Flat center panel with overlapping, thickness 13mm, material – MDF veneered with oak wood (veneer thickness 0,6mm) (for cabinet frames of melamine faced chipboard)
Flat center panel, thickness 13mm, material – plywood veneered with oak wood (veneer thickness 0,6mm) (for cabinet frames of veneered plywood)

T732
Der Rahmen mit Gehrungsverbinding, Stärke 22mm, Material – Massivholz Eiche
 Die Breite des Rahmens – 80mm, die Breite des sichtbaren Rahmens – 74mm
Die flache Füllung mit Überlappung, Stärke 13mm, Material – mit Eichenholz furnierte MDF-Platte (Furnierstärke 0,6mm) (für Korpuse aus melaminbeschichteter Spanplatte)
Die flache Füllung Stärke 13mm, Material – mit Eichenholz furniertes Sperrholz (Furnierstärke 0,6mm) (für Korpuse aus furniertem Sperrholz)

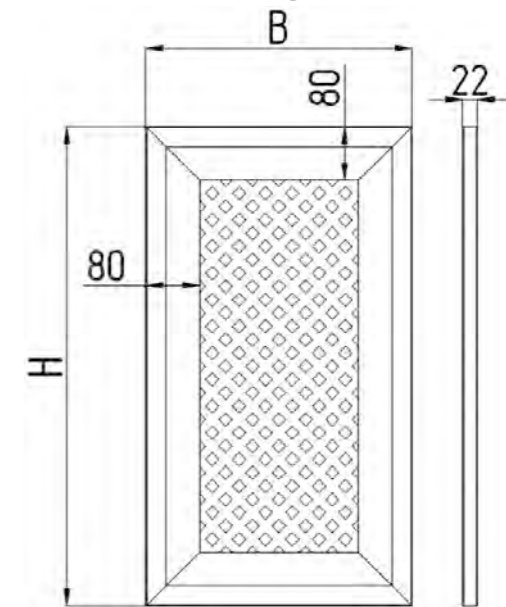
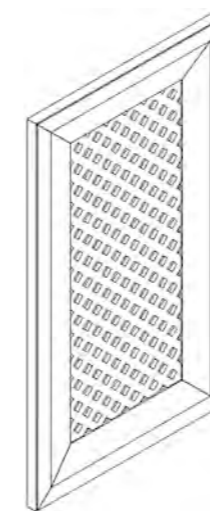
Витрина | Glass front | Glasfront



Высота Height Höhe (H) Min/Max, mm	Ширина Width Breite (B) Min/Max, mm
196 – 600	196 – 1442
601 – 1442	196 – 600

Рамка с соединением под 45° толщиной 22мм, материал – массив ясеня/дуба
 Ширина рамки – 80мм
 Толщина стекла 4мм
 Rails/stiles with mitre joint, thickness 22mm, material – solid ash/oak wood
 Rails/stiles width – 80mm
 Glass thickness 4mm
 Der Rahmen mit Gehrungsverbinding, Stärke 22mm, Material – Massivholz Esche/Eiche
 Die Breite des Rahmens – 80mm
 Die Glasstärke 4mm

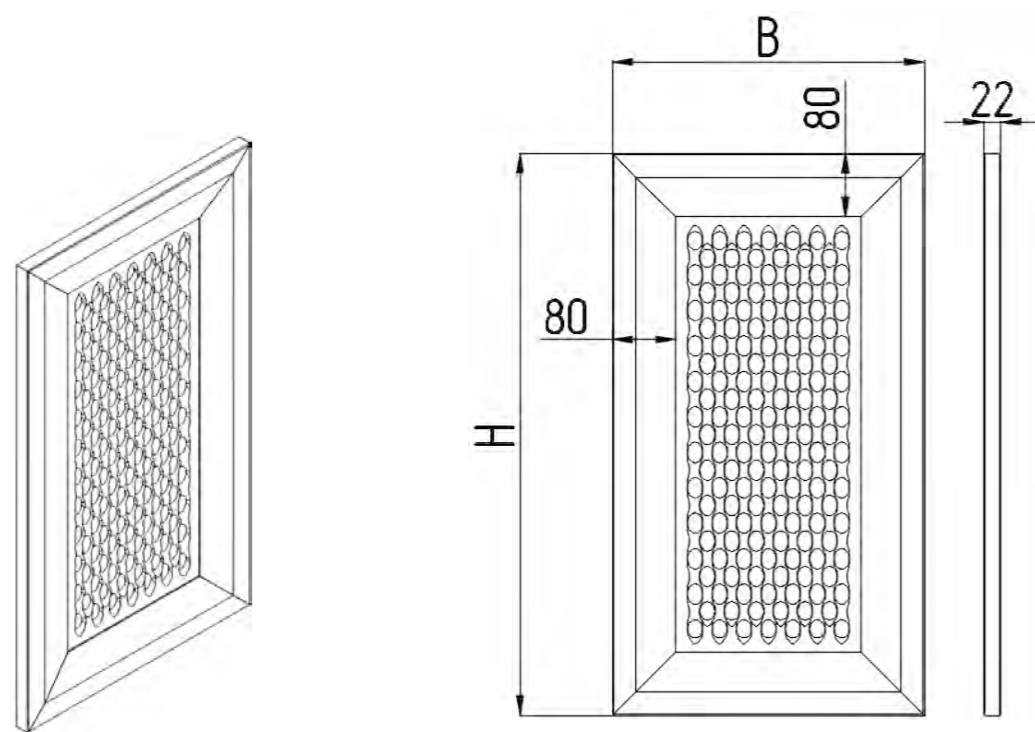
Фасад с решеткой #1 | Front with lattice insert #1 | Front mit Gitterfüllung #1



Высота Height Höhe (H) Min/Max, mm	Ширина Width Breite (B) Min/Max, mm
238 – 600	238 – 1442
601 – 1442	238 – 600

Рамка с соединением под 45° толщиной 22мм, материал – массив ясеня/дуба
 Ширина рамки – 80мм
 Решетка #1 толщиной 7мм, материал – массив ясеня/дуба
 Rails/stiles with mitre joint, thickness 22mm, material – solid ash/oak wood
 Rails/stiles width – 80mm
 Lattice insert #1, thickness 7mm, material – solid ash/oak wood
 Der Rahmen mit Gehrungsverbinding, Stärke 22mm, Material – Massivholz Esche/Eiche
 Die Breite des Rahmens – 80mm
 Die Gitterfüllung #1, Stärke 7mm, Material – Massivholz Esche/Eiche

Фасад с решеткой #2 | Front with lattice insert #2 | Front mit Gitterfüllung #2



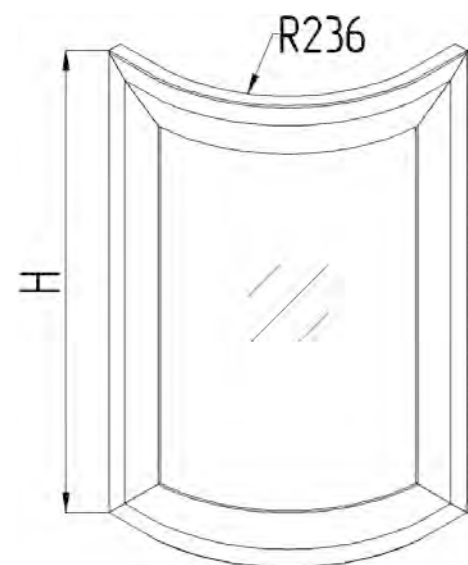
Высота Height Höhe (H) Min/Max, mm	Ширина Width Breite (B) Min/Max, mm	Направление текстуры дерева Wood grain orientation Ausrichtung der Holzmaserung
283 – 600	246 – 600	⇕⇕
601 – 1100	246 – 500	

Рамка с соединением под 45° толщиной 22мм, материал – массив ясеня/дуба
Ширина рамки – 80мм
Решетка #2 толщиной 7мм, материал – массив ясеня/дуба

Rails/stiles with mitre joint, thickness 22mm, material – solid ash/oak wood
Rails/stiles width – 80mm
Lattice insert #2, thickness 7mm, material – solid ash/oak wood

Der Rahmen mit Gehrungsverbindung, Stärke 22mm, Material – Massivholz Esche/Eiche
Die Breite des Rahmens – 80mm
Die Gitterfüllung #2, Stärke 7mm, Material – Massivholz Esche/Eiche

Витрина гнутая (выпуклая) | Convex curved glass front | Konkave Glasfront



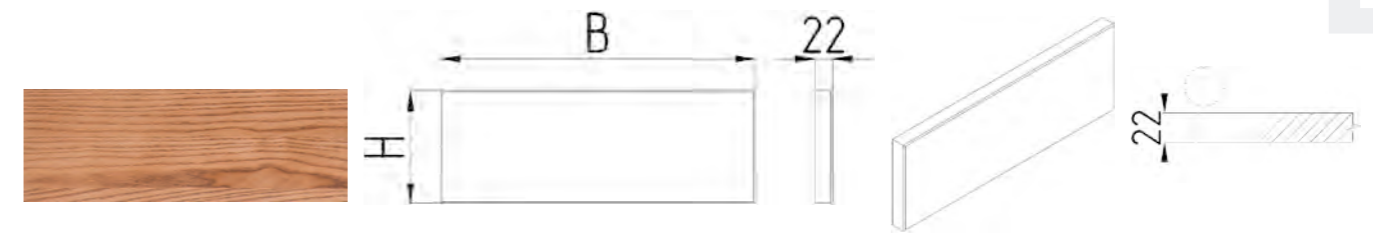
Высота Height Höhe (H) Min/Max, mm	Внутренний радиус Inner radius Innenradius (R), mm
713/910	236

Для шкафов шириной/глубиной 300/300мм
Рамка с соединением под 45° толщиной 22мм, материал – массив ясеня/дуба
Ширина рамки – 80мм
Вставка из стекла толщиной 4мм

For cabinet width/depth 300/300mm
Rails/stiles with mitre joint, thickness 22mm, material – solid ash/oak wood
Rails/stiles width – 80mm
Glass center panel, thickness 4mm

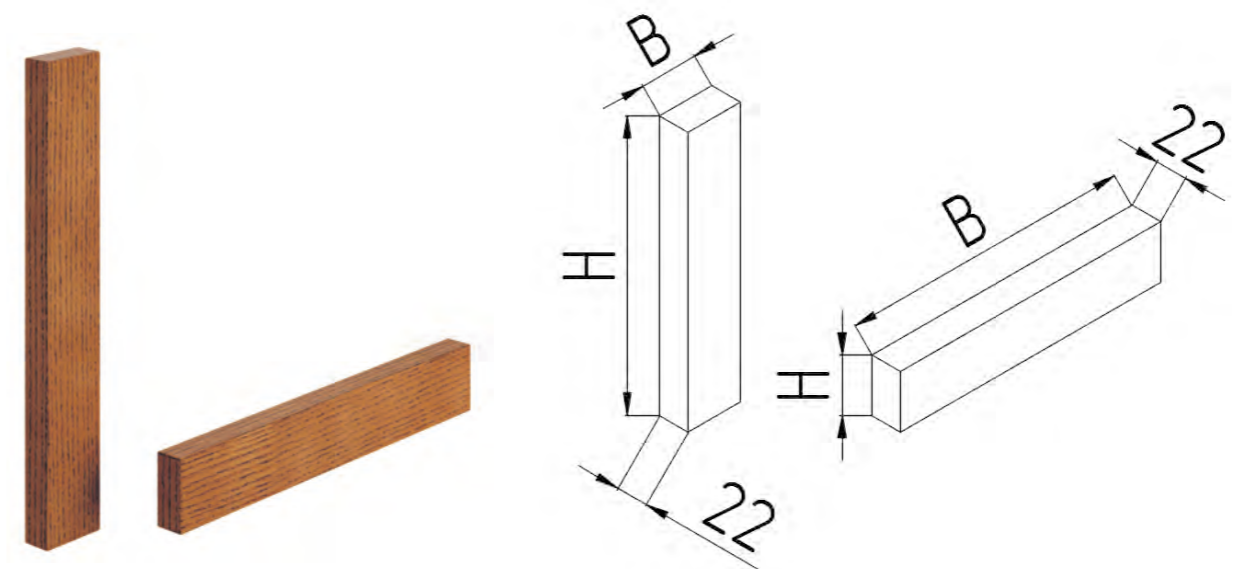
Für Schrankbreite/-tiefe 300/300mm
Der Rahmen mit Gehrungsverbindung, Stärke 22mm, Material – Massivholz Esche/Eiche
Die Breite des Rahmens – 80mm
Die Glasfüllung Stärke 4mm

Деталь щитовая с фрезеровкой по краю
Drawer front with profiled outer edges | Schubkastenfront mit profilierten Außenkanten



Высота Height Höhe (H) Min/Max, mm	Ширина Width Breite (B) Min/Max, mm	Направление текстуры дерева Wood grain orientation Ausrichtung der Holzmaserung	Материал Material Material
50 – 245	246 – 1442	По большому размеру Parallel to the longer side Parallel zur längeren Seite	Массив ясеня / дуба Solid ash / oak wood Massivholz Esche / Eiche
246 – 1442	50 – 245		

Деталь щитовая без фрезеровки по краю
Beam with square outer edges | Balken mit geraden Außenkanten



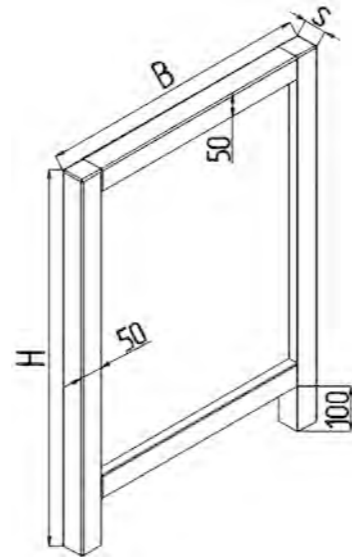
Высота Height Höhe (H) Min/Max, mm	Ширина Width Breite (B) Min/Max, mm	Направление текстуры дерева Wood grain orientation Ausrichtung der Holzmaserung	Материал Material Material
30 – 49	30 – 2000*	По большому размеру Parallel to the longer side Parallel zur längeren Seite	Массив ясеня / дуба Solid ash / oak wood Massivholz Esche / Eiche
50 – 245	30 – 245		
246 – 2000*	30 – 49		

* При значениях высоты (ширины), превышающих 1000мм, детали могут иметь кривизну
* If the height (width) exceeds 1000mm a slight curve may occur
* Wenn die Höhe (Breite) mehr als 1000mm beträgt, kann eine leichte Krümmung entstehen

Декоративные элементы

Decorative elements | Dekorelemente

Боковая панель декоративная БПД9-1 | Decorative side panel BPD9-1 | Seiten-Dekorblende BPD9-1
Напольные шкафы и пеналы | Base and high cabinets | Unter- und Hochschränke



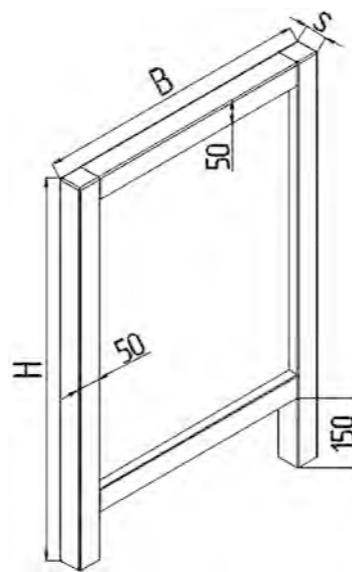
БПД9-1(100)-1 | ВРД9-1(100)-1

Высота Height Höhe (H) Min/Max, mm	Ширина Width Breite (B) Min/Max, mm
820 – 850	300 – 970
851 – 1300	300 – 600

БПД9 - 1 (100) - 1 (... / ...)

ВРД9 - 1 (100) - 1 (... / ...)

- Напольный шкаф | Base cabinet | Unterschrank
- Высота цоколя (мм) | Plinth height (mm) | Sockelhöhe (mm)
- Конструктивное исполнение | Embodiment | Konstruktionsausführung
- Высота панели (мм) | Panel height (mm) | Blendehöhe (mm)
- Ширина панели (мм) | Panel width (mm) | Blendebreite (mm)



БПД9-1(150)-1 | ВРД9-1(150)-1

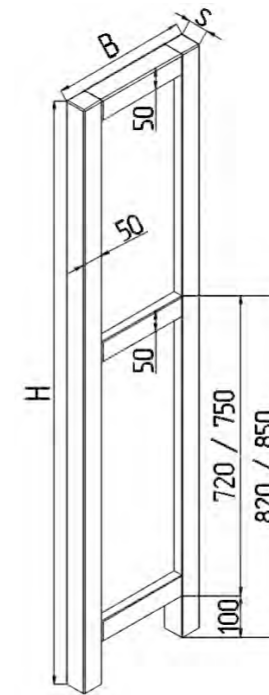
Высота Height Höhe (H) Min/Max, mm	Ширина Width Breite (B) Min/Max, mm
870 - 900	300 – 970
901 – 1350	300 – 600

БПД9 - 1 (150) - 1 (... / ...)

ВРД9 - 1 (150) - 1 (... / ...)

- Напольный шкаф | Base cabinet | Unterschrank
- Высота цоколя (мм) | Plinth height (mm) | Sockelhöhe (mm)
- Конструктивное исполнение | Embodiment | Konstruktionsausführung
- Высота панели (мм) | Panel height (mm) | Blendehöhe (mm)
- Ширина панели (мм) | Panel width (mm) | Blendebreite (mm)

Боковая панель декоративная БПД9-1 | Decorative side panel BPD9-1 | Seiten-Dekorblende BPD9-1
Напольные шкафы и пеналы | Base and high cabinets | Unter- und Hochschränke



**БПД9-1(100/720)-2 | ВРД9-1(100/720)-2
БПД9-1(100/750)-2 | ВРД9-1(100/750)-2**

Высота Height Höhe (H) Min/Max, mm	Ширина Width Breite (B) Min/Max, mm
1301 – 2375	300 – 600

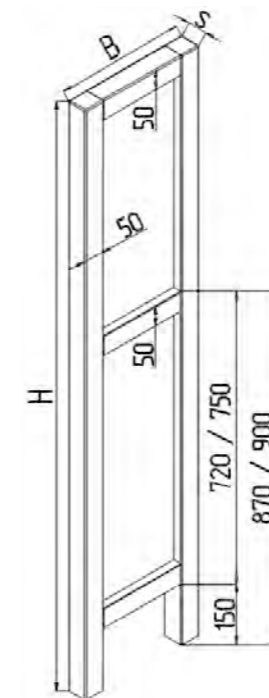
БПД9 - 1 (100/720) - 2 (... / ...)

БПД9 - 1 (100/750) - 2 (... / ...)

ВРД9 - 1 (100/720) - 2 (... / ...)

ВРД9 - 1 (100/750) - 2 (... / ...)

- Напольный шкаф (пенал) | Base (tall) cabinet | Unterschrank (Hochschrank)
- Высота цоколя (мм) | Plinth height (mm) | Sockelhöhe (mm)
- Высота напольного шкафа (мм) | Base cabinet height (mm) | Höhe des Unterschrankes (mm)
- Конструктивное исполнение | Embodiment | Konstruktionsausführung
- Высота панели (мм) | Panel height (mm) | Blendehöhe (mm)
- Ширина панели (мм) | Panel width (mm) | Blendebreite (mm)



**БПД9-1(150/720)-2 | ВРД9-1(150/720)-2
БПД9-1(150/750)-2 | ВРД9-1(150/750)-2**

Высота Height Höhe (H) Min/Max, mm	Ширина Width Breite (B) Min/Max, mm
1351 – 2425	300 – 600

БПД9 - 1 (150/720) - 2 (... / ...)

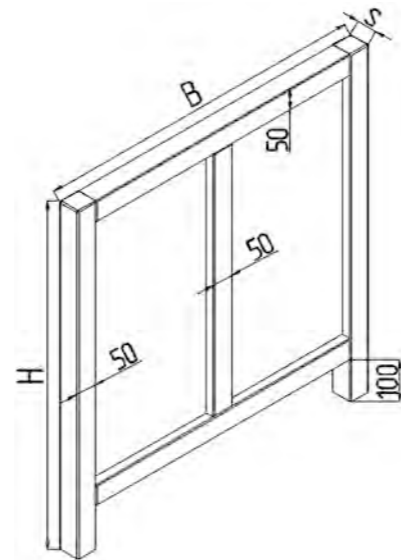
БПД9 - 1 (150/750) - 2 (... / ...)

ВРД9 - 1 (150/720) - 2 (... / ...)

ВРД9 - 1 (150/750) - 2 (... / ...)

- Напольный шкаф (пенал) | Base (tall) cabinet | Unterschrank (Hochschrank)
- Высота цоколя (мм) | Plinth height (mm) | Sockelhöhe (mm)
- Высота напольного шкафа (мм) | Base cabinet height (mm) | Höhe des Unterschrankes (mm)
- Конструктивное исполнение | Embodiment | Konstruktionsausführung
- Высота панели (мм) | Panel height (mm) | Blendehöhe (mm)
- Ширина панели (мм) | Panel width (mm) | Blendebreite (mm)

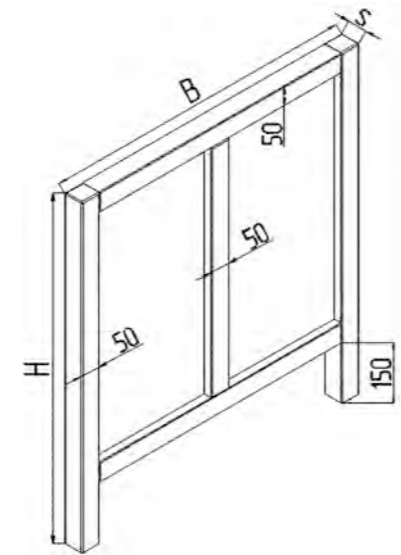
Боковая панель декоративная БПД9-1 | Decorative side panel BPD9-1 | Seiten-Dekorblende BPD9-1
 Напольные шкафы | Base cabinets | Unterschränke



- БПД9 -1 (100) - 3 (820 / ...)
- БПД9 -1 (100) - 3 (850 / ...)
- ВРД9 -1 (100) - 3 (820 / ...)
- ВРД9 -1 (100) - 3 (850 / ...)

- Напольный шкаф | Base cabinet | Unterschrank
- Высота цоколя (мм) | Plinth height (mm) | Sockelhöhe (mm)
- Конструктивное исполнение | Embodiment | Konstruktionsausführung
- Высота панели (мм) | Panel height (mm) | Blendehöhe (mm)
- Ширина панели (мм) | Panel width (mm) | Blendebreite (mm)

БПД9-1(100)-3 ВРД9-1(100)-3	
Высота Height Höhe (H) Min/Max, mm	Ширина Width Breite (B) Min/Max, mm
820/850	971 - 1200

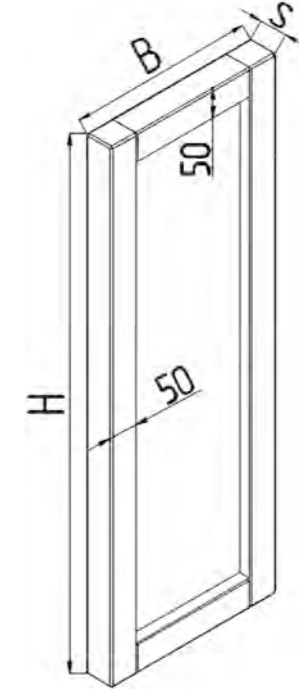


- БПД9 -1 (150) - 3 (870 / ...)
- БПД9 -1 (150) - 3 (900 / ...)
- ВРД9 -1 (150) - 3 (870 / ...)
- ВРД9 -1 (150) - 3 (900 / ...)

- Напольный шкаф | Base cabinet | Unterschrank
- Высота цоколя (мм) | Plinth height (mm) | Sockelhöhe (mm)
- Конструктивное исполнение | Embodiment | Konstruktionsausführung
- Высота панели (мм) | Panel height (mm) | Blendehöhe (mm)
- Ширина панели (мм) | Panel width (mm) | Blendebreite (mm)

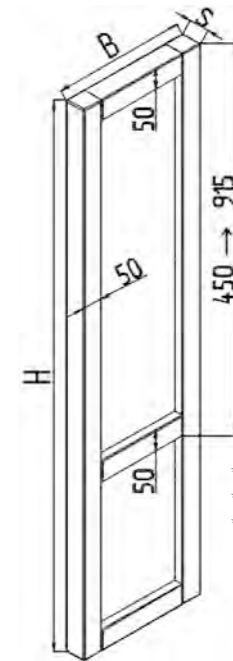
БПД9-1(150)-3 ВРД9-1(150)-3	
Высота Height Höhe (H) Min/Max, mm	Ширина Width Breite (B) Min/Max, mm
870/900	971 - 1200

Боковая панель декоративная БПД9-2 | Decorative side panel BPD9-2 | Seiten-Dekorblende BPD9-2
 Навесные шкафы | Wall cabinets | Hängeschränke



БПД9-2-1 ВРД9-2-1	
Высота Height Höhe (H) Min/Max, mm	Ширина Width Breite (B) Min/Max, mm
450 - 1200	300 - 375

- БПД9 -2 -1 (... / ...)
- ВРД9 -2 -1 (... / ...)
- Навесной шкаф | Wall cabinet | Hängeschränk
- Конструктивное исполнение | Embodiment | Konstruktionsausführung
- Высота панели (мм) | Panel height (mm) | Blendehöhe (mm)
- Ширина панели (мм) | Panel width (mm) | Blendebreite (mm)

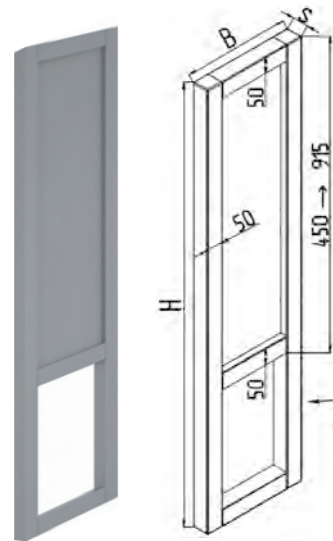


БПД9-2-2 ВРД9-2-2	
Высота Height Höhe (H) Min/Max, mm	Ширина Width Breite (B) Min/Max, mm
550 - 1520	300 - 375

- БПД9 -2 (...)-2 (... / ...)
- ВРД9 -2 (...)-2 (... / ...)
- Навесной шкаф | Wall cabinet | Hängeschränk
- Высота шкафа (мм) | Cabinet height (mm) | Schrankhöhe (mm)
- Конструктивное исполнение | Embodiment | Konstruktionsausführung
- Высота панели (мм) | Panel height (mm) | Blendehöhe (mm)
- Ширина панели (мм) | Panel width (mm) | Blendebreite (mm)

* установка на столешницу
 * installation on the worktop
 * Montage auf die Arbeitsplatte

Боковая панель декоративная БПД9-2 | Decorative side panel BPD9-2 | Seiten-Dekorblende BPD9-2
 Навесные шкафы | Wall cabinets | Hängeschränke



Вставка отсутствует
 No center panel
 Keine Füllung

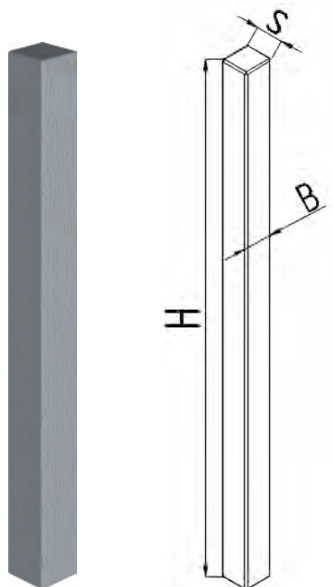
* установка на столешницу
 * installation on the worktop
 * Montage auf die Arbeitsplatte

БПД9-2-3 BPD9-2-3	
Высота Height Höhe (H) Min/Max, mm	Ширина Width Breite (B) Min/Max, mm
550 – 1520	300 – 375

БПД9 - 2 (...) - 3 (... / ...) BPD9 - 2 (...) - 3 (... / ...)	
Навесной шкаф Wall cabinet Hängeschrank	
Высота шкафа (мм) Cabinet height (mm) Schrankhöhe (mm)	
Конструктивное исполнение Embodiment Konstruktionsausführung	
Высота панели (мм) Panel height (mm) Blendehöhe (mm)	
Ширина панели (мм) Panel width (mm) Blendebreite (mm)	

- Рамка – массив ясеня/дуба, размер сечения (S) 50x50мм
- Вставка (для каркасов из ЛДСП) - МДФ, облицованная шпоном ясеня/дуба (толщина шпона 0,6мм), толщина вставки 7мм
- Вставка (для каркасов из шпонирующей фанеры) - фанера толщиной 6мм, облицованная шпоном ясеня/дуба (толщина шпона 0,6мм), толщина вставки 7мм
- Frame material – solid ash/oak wood, the size of cross section (S) 50x50mm
- Center panel (for cabinet frames of melamine faced chipboard) - MDF veneered with ash/oak wood (veneer thickness 0,6mm), panel thickness 7mm
- Center panel (for cabinet frames of veneered plywood) - 6mm thick plywood veneered with ash/oak wood (veneer thickness 0,6mm), panel thickness 7mm
- Material des Rahmens – Massivholz Esche/Eiche, Querschnittsgröße (S) 50x50mm
- Füllung (für Korpusse aus melaminbeschichteter Spanplatte) - mit Eschen-/Eichenholz furnierte MDF-Platte (Furnierstärke 0,6mm), Füllungsstärke 7mm
- Füllung (für Korpusse aus furniertem Sperrholz) - 6mm starkes Sperrholz, furniert mit Eschen-/Eichenholz (Furnierstärke 0,6mm), Füllungsstärke 7mm

Боковая панель декоративная БПД9-3 | Decorative side panel BPD9-3 | Seiten-Dekorblende BPD9-3
 Напольные шкафы и пеналы | Base and high cabinets | Unter- und Hochschränke

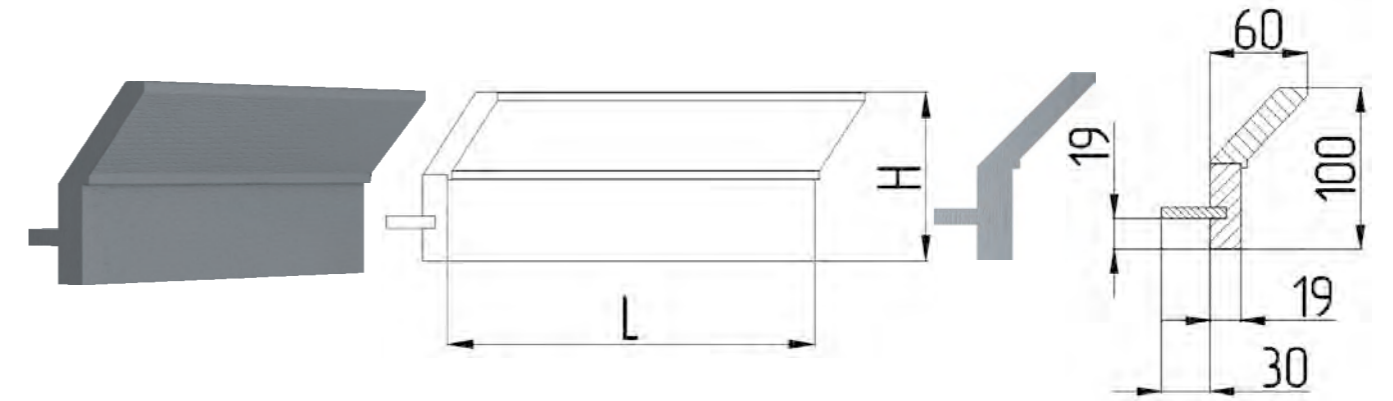


БПД9-3 BPD9-3		
Высота Height Höhe (H) Min/Max, mm	Ширина Width Breite (B) Min/Max, mm	Толщина Thickness Stärke (S), mm
450 – 2425	50	50

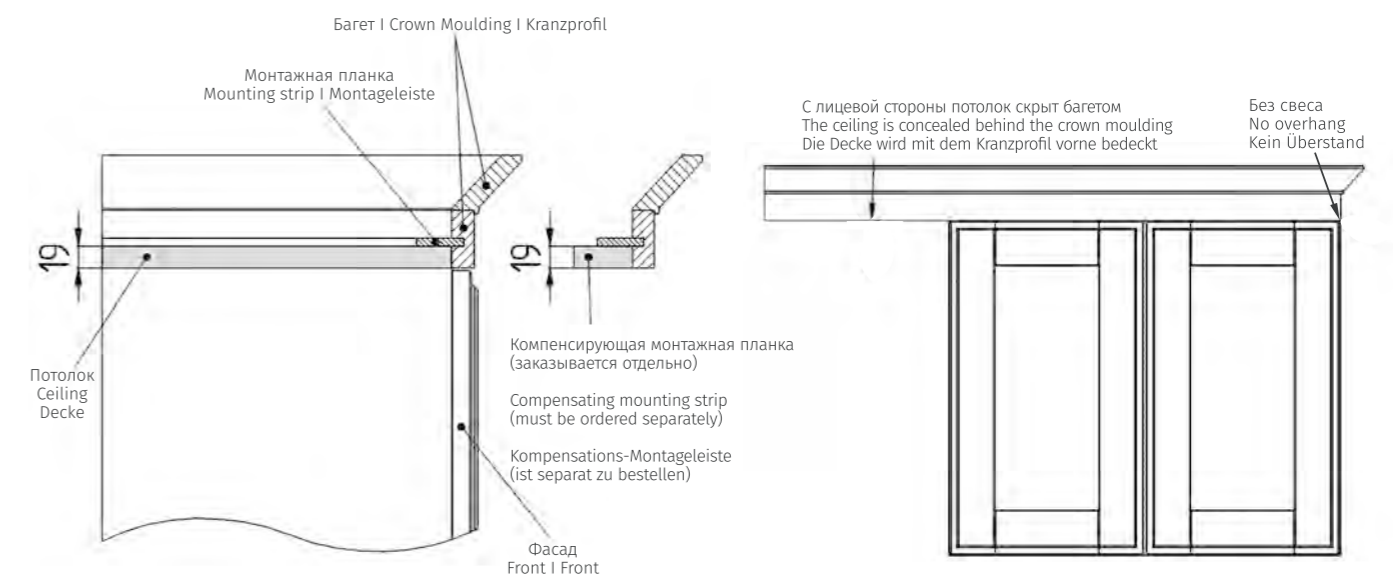
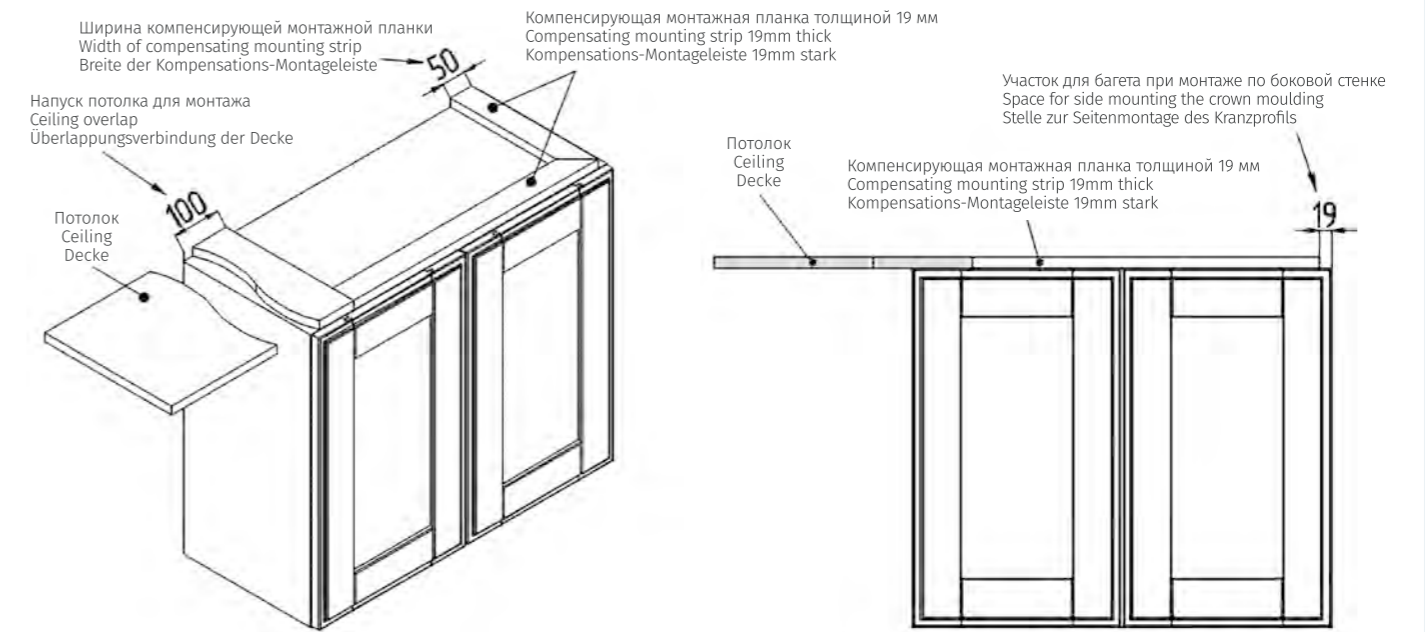
Брус из массива ясеня/дуба для установки между напольными шкафами, а также пеналами
 Beam of solid ash/oak wood for installation between base/tall units
 Balken aus Massivholz Esche/Eiche zur Montage zwischen den Unter-/Hochschränken

БПД9 - 3 (...) BPD9 - 3 (...)	
Установка между напольными шкафами, а также пеналами For installation between base as well as tall units Zur Montage zwischen den Unter- sowie auch Hochschränken	
Высота (мм) Height (mm) Höhe (mm)	

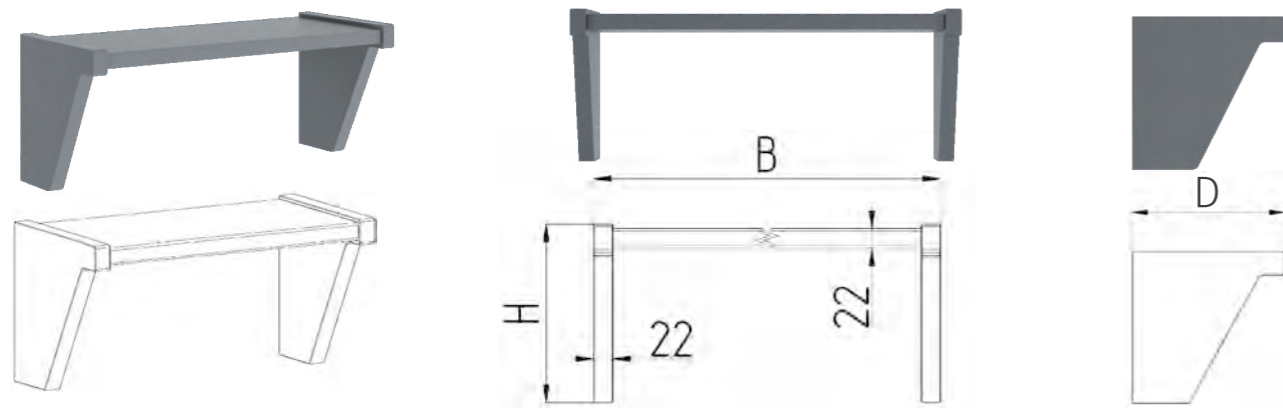
Барет ЛГБ-1 | Crown moulding LGB-1 | Kranzprofil LGB-1



Длина Length Länge (L) Max, mm	Высота Height Höhe (H), mm	Материал Material Material
2700	100	Массив ясеня/дуба Solid ash/oak wood Massivholz Esche/Eiche



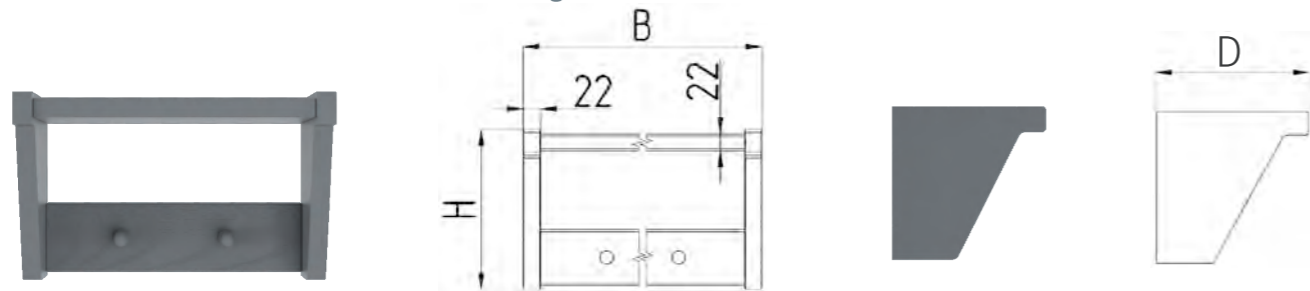
Полка ЛГП-1 | Corbel shelf LGP-1 | Konsolenregal LGP-1



Высота Height Höhe (H) Min/Max, mm	Ширина Width Breite (B) Min/Max, mm	Глубина Depth Tiefe (D), mm	Материал Material Material
200	300, 400, 450, 600, 900	200	Массив ясеня / дуба Solid ash / oak wood Massivholz Esche / Eiche

Поставляется в сборе (склеенная конструкция) | To be delivered preassembled (glued construction) | Zusammengebaut lieferbar (verleimte Konstruktion)

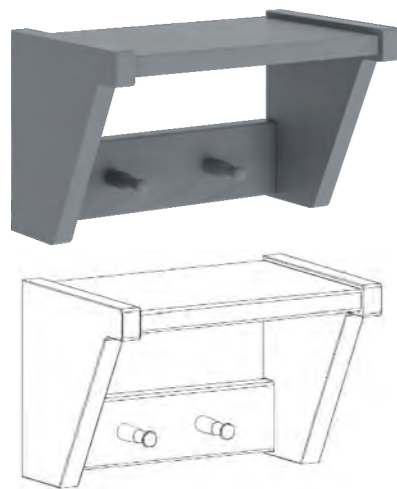
Полка ЛГП-2 | Corbel shelf LGP-2 | Konsolenregal LGP-2



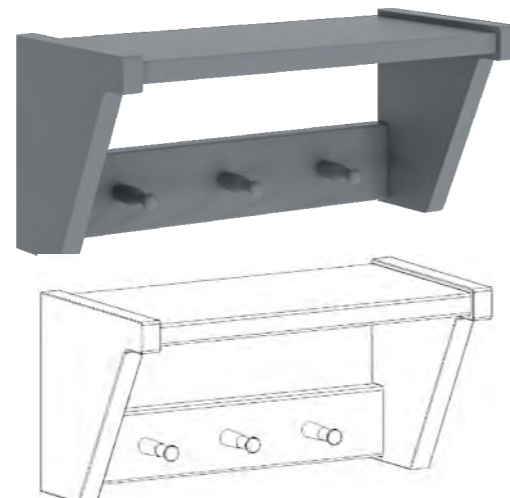
Высота Height Höhe (H) Min/Max, mm	Ширина Width Breite (B) Min/Max, mm	Глубина Depth Tiefe (D), mm	Материал Material Material
200	300, 400, 450, 600	200	Массив ясеня / дуба Solid ash / oak wood Massivholz Esche / Eiche

Поставляется в сборе (склеенная конструкция) | To be delivered preassembled (glued construction) | Zusammengebaut lieferbar (verleimte Konstruktion)

Варианты полки | Shelf options | Regalvarianten



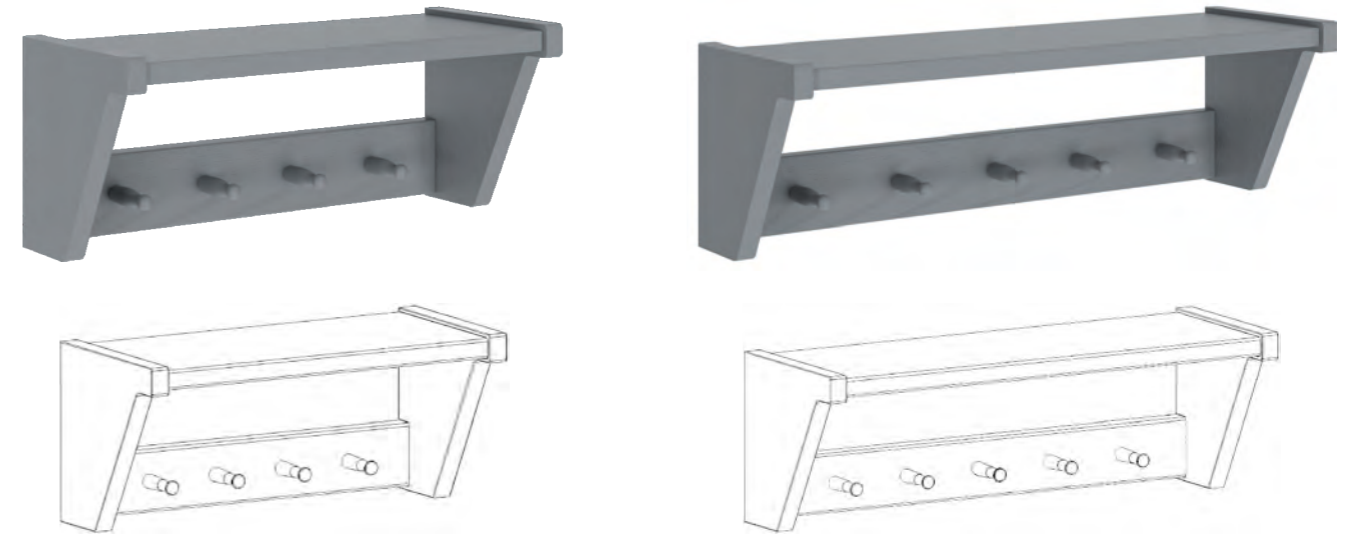
Ширина 300мм (2 крючка)
Width 300mm (2 hooks) | Breite 300mm (2 Haken)



Ширина 400мм (3 крючка)
Width 400mm (3 hooks) | Breite 400mm (3 Haken)

Полка ЛГП-2 | Corbel shelf LGP-2 | Konsolenregal LGP-2

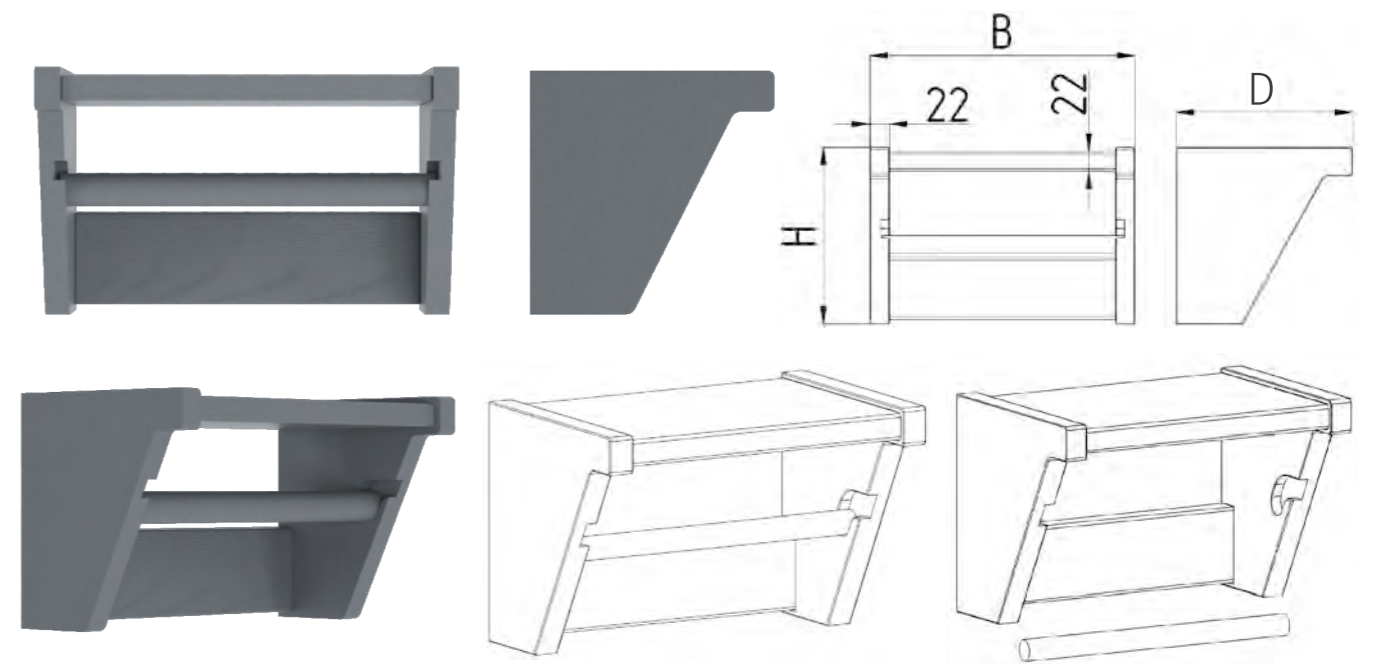
Варианты полки | Shelf options | Regalvarianten



Ширина 450мм (4 крючка)
Width 450mm (4 hooks) | Breite 450mm (4 Haken)

Ширина 600мм (5 крючков)
Width 600mm (5 hooks) | Breite 600mm (5 Haken)

Полка ЛГП-3 | Corbel shelf LGP-3 | Konsolenregal LGP-3



Высота Height Höhe (H) Min/Max, mm	Ширина Width Breite (B) Min/Max, mm	Глубина Depth Tiefe (D), mm	Материал Material Material
200	300	200	Массив ясеня / дуба Solid ash / oak wood Massivholz Esche / Eiche

Поставляется в сборе (склеенная конструкция с держателем для полотенец)
To be delivered preassembled (glued construction with towel bar)
Zusammengebaut lieferbar (verleimte Konstruktion mit Handtuchhalter)

Корпус: технические характеристики | **Cabinet frame:** specifications | **Korpus:** technische Angaben

	Для корпусов из фанеры For cabinet frames of plywood Für Korpusse aus Sperrholz	Для корпусов из ламинированной ДСП For cabinet frames of melamine faced chipboard Für Korpusse aus melaminbeschichteter Spanplatte
Напольный шкаф: высота (мм) Base cabinet: height (mm) Unterschrank: Höhe (mm)	750	720
Напольный шкаф: глубина (мм) Base cabinet: depth (mm) Unterschrank: Tiefe (mm)	570	530
Навесной шкаф: высота (мм) Wall cabinet: height (mm) Hängeschrank: Höhe (mm)	750	600, 720, 915
Навесной шкаф: глубина (мм) Wall cabinet: depth (mm) Hängeschrank: Tiefe (mm)	300	300
Материал шкафа Cabinet material Schrankmaterial	Фанера толщиной 19мм, облицованная шпоном ясеня/дуба (толщина шпона 0,6мм) 19mm thick plywood veneered with ash/oak wood (veneer thickness 0,6mm) 19mm starkes Sperrholz, furniert mit Eschen-/Eichenholz (Furnierstärke 0,6mm)	Ламинированная ДСП толщиной 18мм 18 mm thick melamine faced chipboard 18mm starke melaminbeschichtete Spanplatte
Материал выдвижного ящика Drawer material Schubkastenmaterial	Фанера толщиной 15мм, покрытая парафиномасяной смесью 15mm thick plywood with oil-wax finish 15mm starkes Sperrholz mit Öl-Wachs-Finish	Система выдвижения ArciTech с двойными боковинами (Hettich, Германия), дно и задняя стенка из ламинированной ДСП толщиной 16мм Double-wall drawer system ArciTech (Hettich, Germany), bottom and rear panel of 16mm melamine faced chipboard Doppelwandiges Schubkastensystem ArciTech (Hettich, Deutschland), Boden und Rückwand aus 16mm starker melaminbeschichteter Spanplatte
Направляющие Runners Auszugsführungen	Quadro 25 частичного выдвижения со встроенным демпфером Silent System (Hettich, Германия) Quadro 25 with partial extension and integrated Silent System (Hettich, Germany) Quadro 25 mit Teilauszug und integriertem Dämpfungssystem Silent System (Hettich, Deutschland)	Actro полного выдвижения со встроенным демпфером Silent System (Hettich, Германия) Actro with full extension and integrated Silent System (Hettich, Germany) Actro mit Vollauszug und integriertem Dämpfungssystem Silent System (Hettich, Deutschland)
Петли Hinges Scharniere	Sensys скрытые с доводчиком Silent System (Hettich, Германия) Sensys concealed with integrated Silent System (Hettich, Germany) Sensys Topfscharniere mit integriertem Dämpfungssystem Silent System (Hettich, Deutschland)	Sensys скрытые с доводчиком Silent System (Hettich, Германия) Sensys concealed with integrated Silent System (Hettich, Germany) Sensys Topfscharniere mit integriertem Dämpfungssystem Silent System (Hettich, Deutschland)

