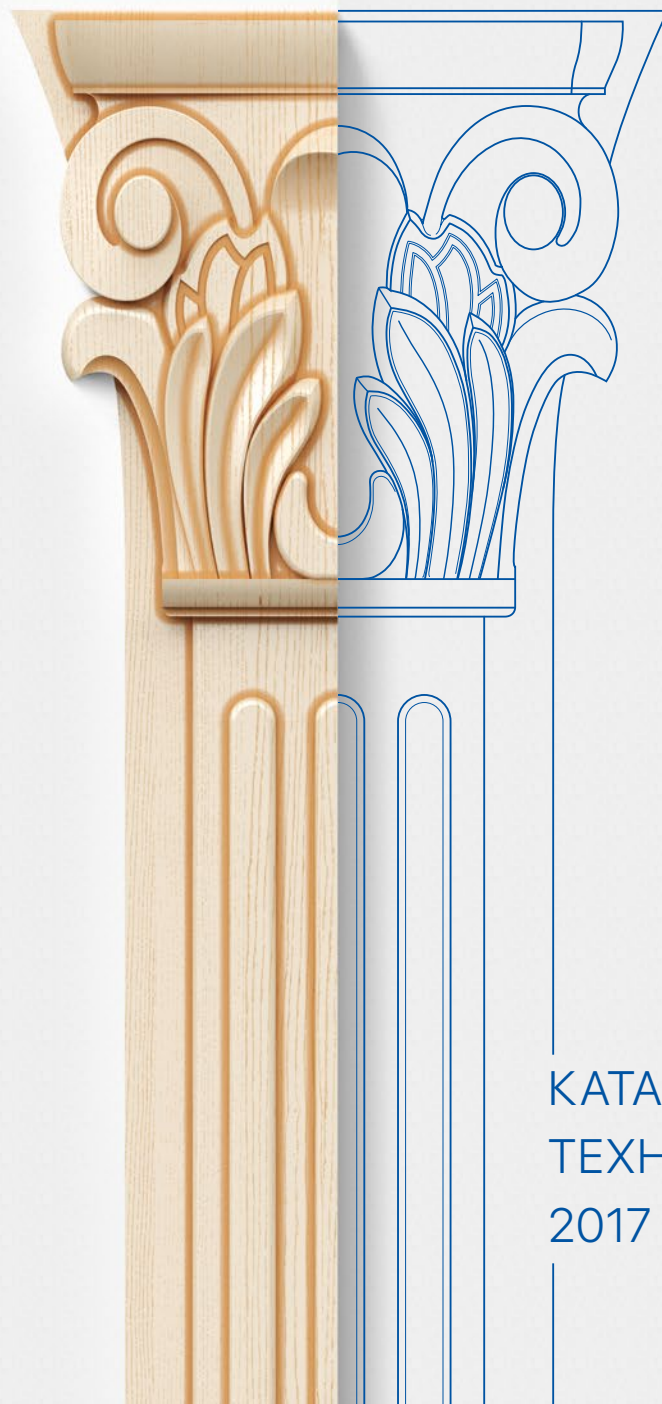


ДЕКОРАТИВНЫЕ ЭЛЕМЕНТЫ ДЛЯ ИНТЕРЬЕРОВ ИЗ МАССИВА



КАТАЛОГ
ТЕХНИЧЕСКИЙ
2017 | 18

Неизменно высокое качество и инновационный дизайн уже 20 лет выгодно отличают продукцию группы компаний «ЗОВ», производимую на высокотехнологичном оборудовании и полностью автоматизированных линиях. В этом каталоге мы с гордостью представляем коллекцию декоративных элементов из массива для создания эксклюзивных интерьеров, воплощающих в материале любые идеи заказчика. Безупречное качество, экологичность, непревзойденные эксплуатационные характеристики и эстетические свойства натуральной древесины совместно с превосходным исполнением и удобством использования, реализованных в каждом элементе коллекции, подчеркнут статус, стремление к совершенству и индивидуальность их владельца, а также подарят тепло и уют на многие годы.



СОДЕРЖАНИЕ

| | |
|------------------------------------|----|
| СТЕНОВЫЕ ПАНЕЛИ | 2 |
| Верди | 4 |
| Альберти | 8 |
| Бернини | 12 |
| Вилона | 16 |
| Дория | 21 |
| ПОТОЛКИ | 24 |
| Потолок кессонный № 1 | 26 |
| Потолок кессонный № 2 | 31 |
| Потолок плоский | 35 |
| ДРУГИЕ ЭЛЕМЕНТЫ | 38 |
| Лестницы | 40 |
| Колонны | 42 |
| Полуколонны | 43 |
| Арка | 44 |
| Экран радиатора | 44 |
| Двери межкомнатные | 45 |
| Приложение 1. Стандартные цвета | 51 |
| Приложение 2. Рекомендуемый крепеж | 52 |

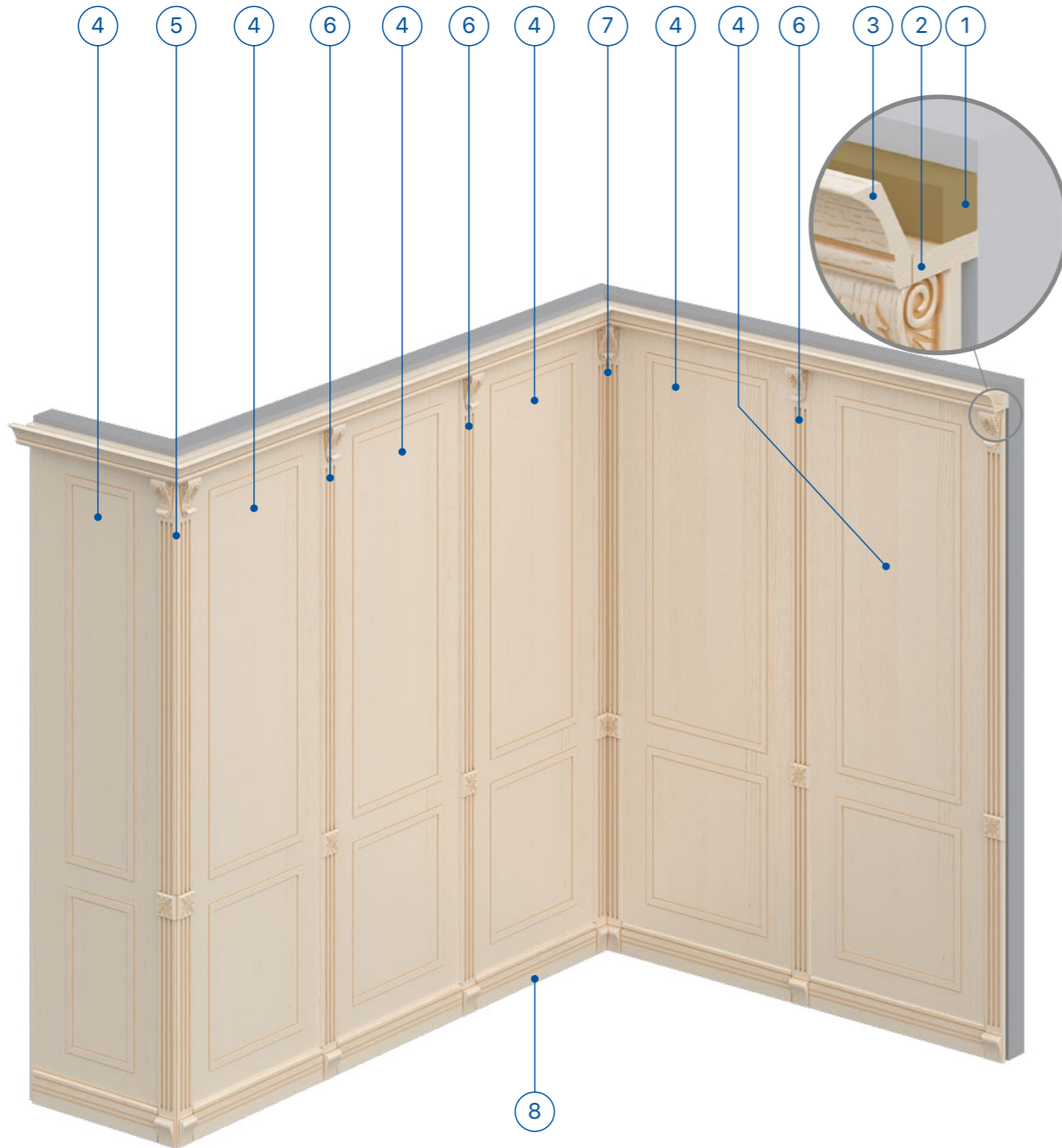


СТЕНОВЫЕ ПАНЕЛИ

Стеновые панели занимают далеко не последнее место в декоре квартиры, загородного дома, офиса, оздоровительного и гостиничного комплекса. При помощи панелей любому помещению можно придать оригинальный вид. Стеновые панели из натурального дерева не случайно являются одними из самых распространенных на сегодняшний день: ни один материал не способен создать той атмосферы в помещении, которую создает натуральное дерево. Дерево – уникальный природный материал, обладающий непревзойденными свойствами. Высокая прочность, экологическая безопасность, и, конечно же, великолепный эстетический вид выгодно отличают деревянные стеновые панели от своих синтетических аналогов.



Общий вид

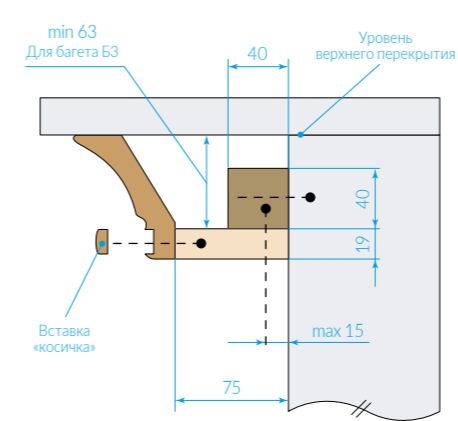


- | | |
|----------------------------|--|
| 1 Брус монтажный | 5 Пилястра с капителью и опорой угловая внешняя |
| 2 Монтажная планка багета | 6 Пилястра с капителью и опорой прямая |
| 3 Багет | 7 Пилястра с капителью и опорой угловая внутренняя |
| 4 Основа (Стеновая панель) | 8 Плинтус нижний |

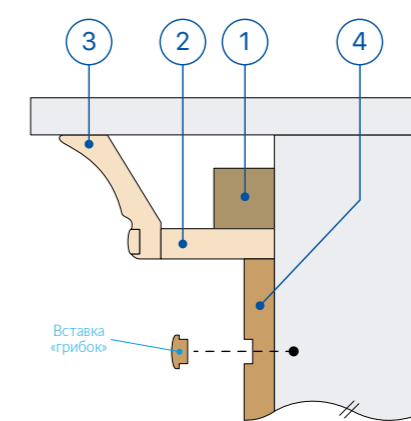
i Параметры всех изделий см. в Спецификации (стр. 7).

Монтаж и конструкция

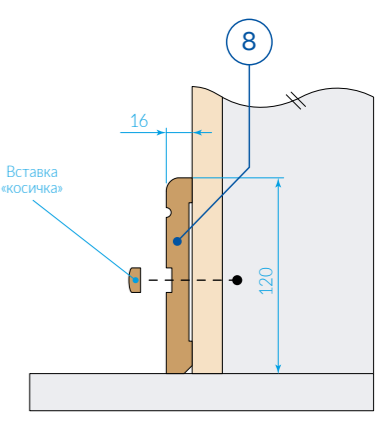
1. Монтаж карниза



2. Монтаж стеновой панели

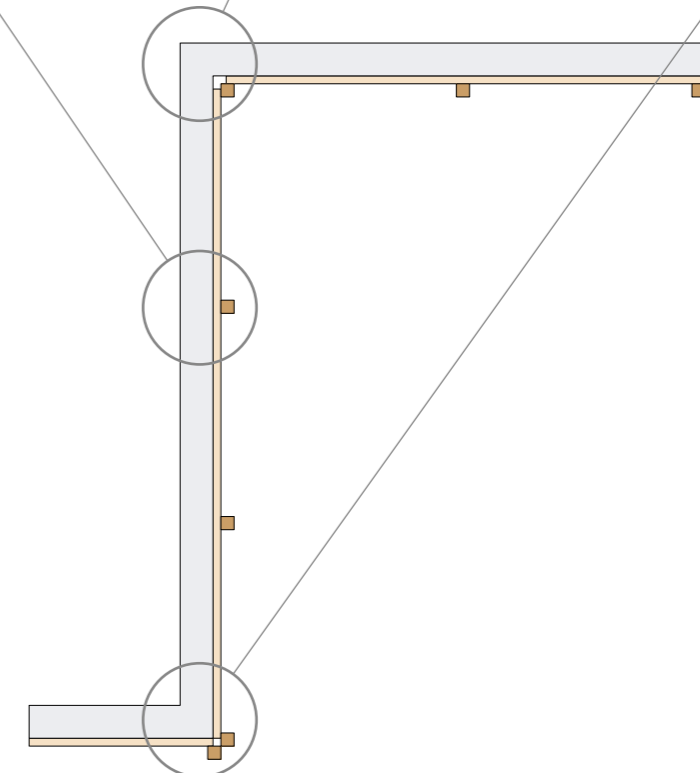
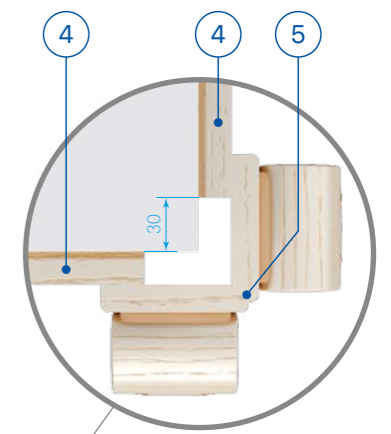
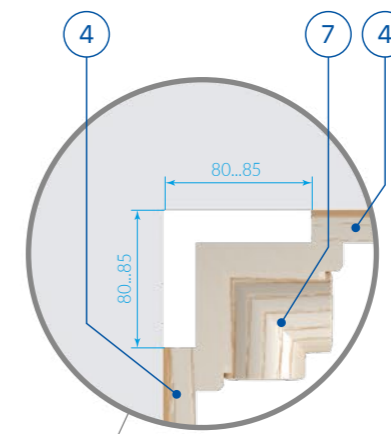
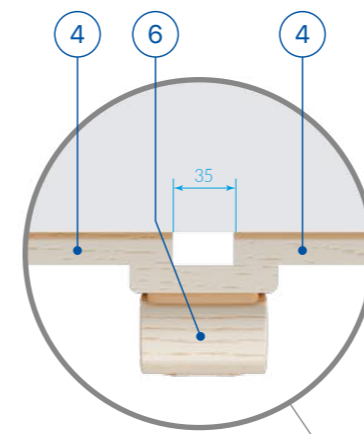


3. Монтаж плинтуса



• — Места крепления деталей

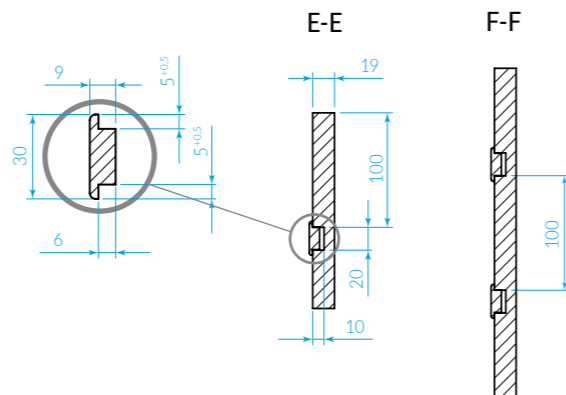
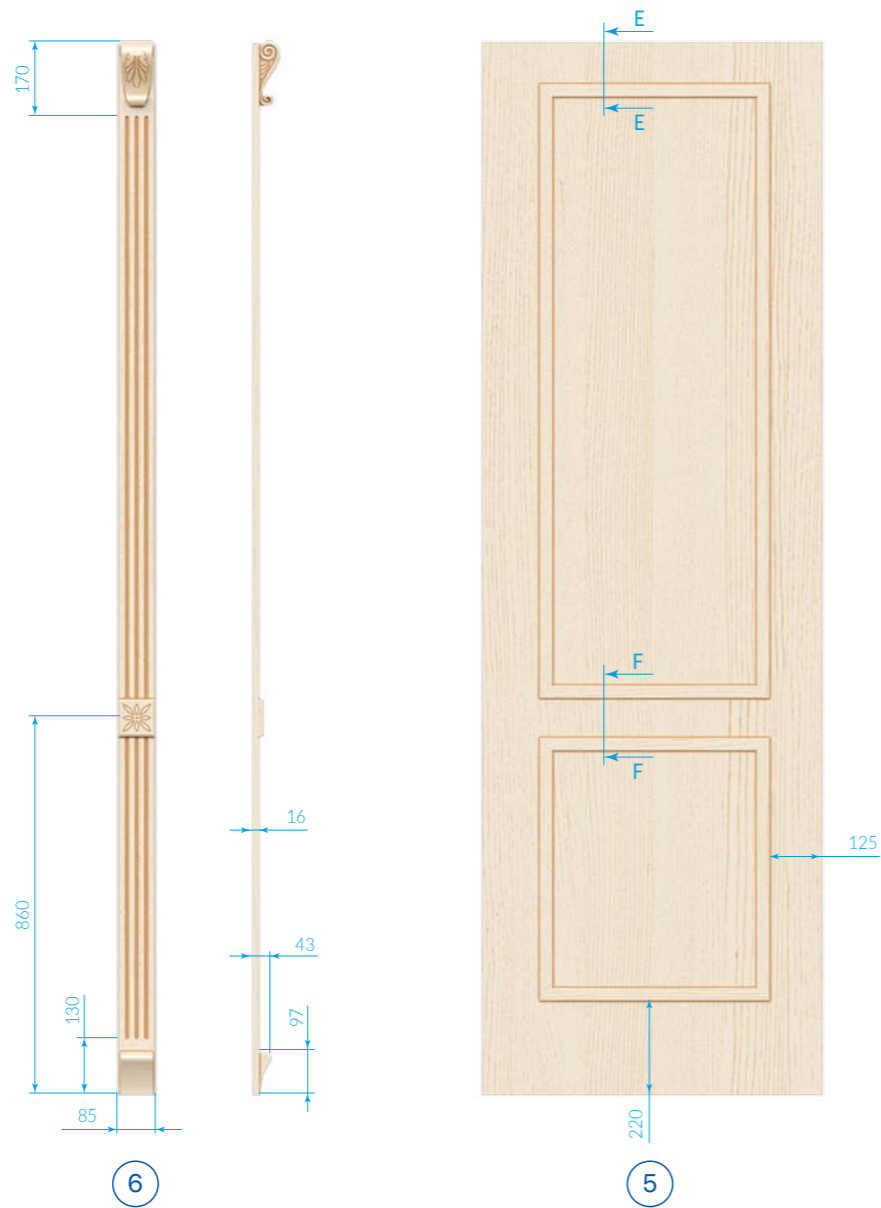
i Декор устанавливать после крепежа.



Монтаж и конструкция



Размеры образца изделия



Спецификация

ОСНОВА

**Щит из ДСП-19, покрытый натуральным шпоном с вставкой, м.кв.**

| | |
|----------------------|---|
| Длина (текстура), мм | 400-2800 |
| Ширина, мм | 340-2050 |
| Особенности | Фрезеровка под вставку «Грибок» из массива. Фрезеровка четверти |
| Крепление | Шурупами по краям щита к стене |
| Позиция на схеме | 4 |

ПИЛЯСТРЫ СТЫКОВОЧНЫЕ

**Пилыстра с капителью и опорой прямой, м.п.**

| | |
|----------------------|--------------------------------|
| Длина (текстура), мм | 400-2500 |
| Ширина, мм | 85 |
| Особенности | Устанавливается между фасадами |
| Крепление | Штифтами к щиту из ДСП |
| Позиция на схеме | 6 |

**Пилыстра с капителью и опорой угловая внутренняя, м.п.**

| | |
|----------------------|--|
| Длина (текстура), мм | 400-2500 |
| Ширина, мм | 85 |
| Особенности | Устанавливается на внутренний угол стены |
| Крепление | Штифтами к щиту из ДСП |
| Позиция на схеме | 7 |

**Пилыстра с капителью и опорой угловая внешняя, м.п.**

| | |
|----------------------|---------------------------------------|
| Длина (текстура), мм | 400-2500 |
| Ширина, мм | 85 |
| Особенности | Устанавливается на внешний угол стены |
| Крепление | Штифтами к щиту из ДСП |
| Позиция на схеме | 5 |

КАРНИЗ

**Багет Б3, Б3К, м.п.**

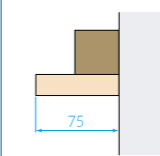
| | |
|----------------------|------------------------------|
| Длина (текстура), мм | 140-2500 |
| Ширина, мм | 80 |
| Особенности | Устанавливается над основой |
| Крепление | Шурупами под косичку к стене |
| Позиция на схеме | 3 |

**Багет Б6, м.п.**

| | |
|----------------------|--|
| Длина (текстура), мм | 140-2500 |
| Ширина, мм | 80 |
| Особенности | Отличие от Б3 в наличии декоративного рисунка из полимерного материала на вогнутой лицевой поверхности |
| Крепление | Шурупами под косичку к стене |
| Позиция на схеме | 3 |

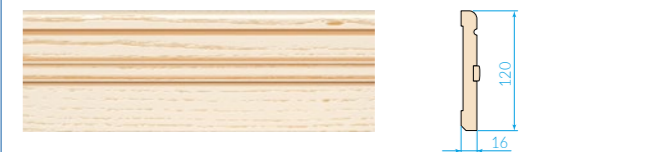
**Багет Б4, Б5, м.п.**

| | |
|----------------------|------------------------------|
| Длина (текстура), мм | 140-2500 |
| Ширина, мм | 85 |
| Особенности | Устанавливается над основой |
| Крепление | Шурупами под косичку к стене |
| Позиция на схеме | 3 |

**Монтажная планка багета, м.п.**

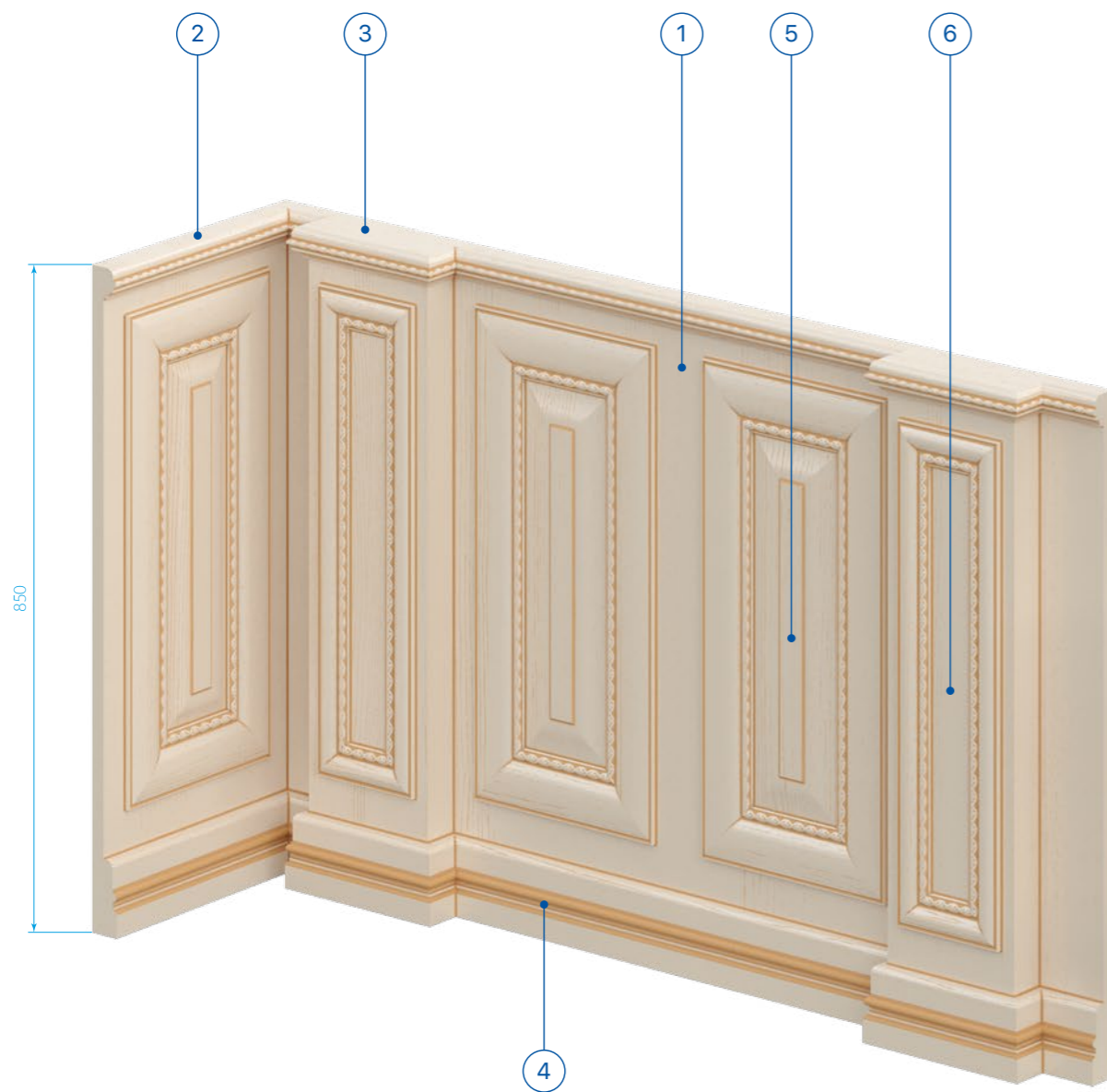
| | |
|----------------------|--|
| Длина (текстура), мм | 140-2700 |
| Ширина, мм | 60 |
| Особенности | Монтажный брус + монтажная планка. Устанавливается под багетом |
| Крепление | Шурупами к стене |
| Позиция на схеме | 2 |

ЦОКОЛЬ

**Плнтус нижний, м.п.**

| | |
|----------------------|--------------------------------------|
| Длина (текстура), мм | 140-2500 |
| Ширина, мм | 120 |
| Особенности | Имеет вставку из штапика («Косичка») |
| Крепление | Шурупами под косичку к стене |
| Позиция на схеме | 8 |

Общий вид



- | | |
|-----------------------------|-----------------------|
| 1 Основа | 4 Плинтус нижний |
| 2 Плинтус верхний | 5 Фасад-вставка |
| 3 Вставка плинтуса верхнего | 6 Фасад-вставка узкий |

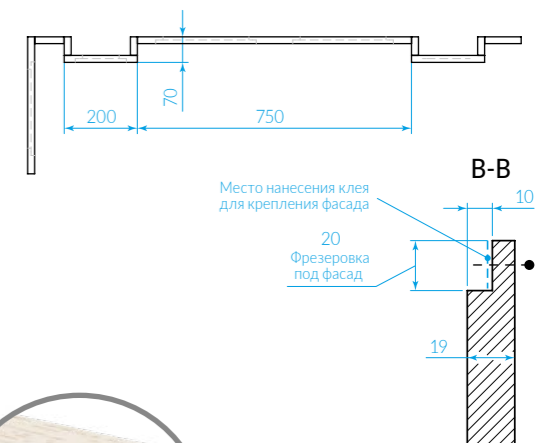
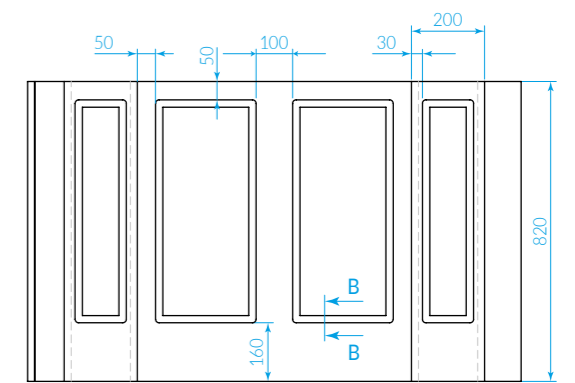
i Параметры всех изделий см. в Спецификации (стр. 11).

Монтаж и конструкция

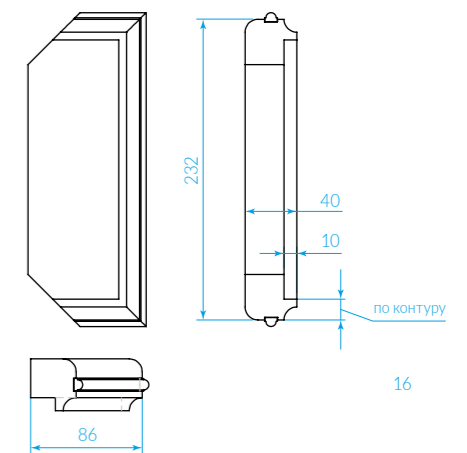
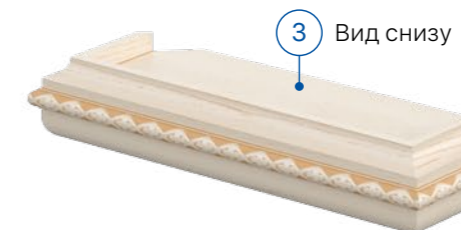
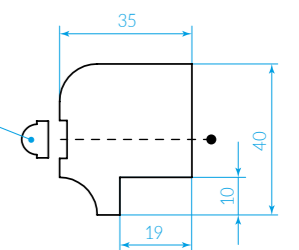
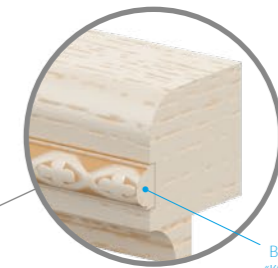
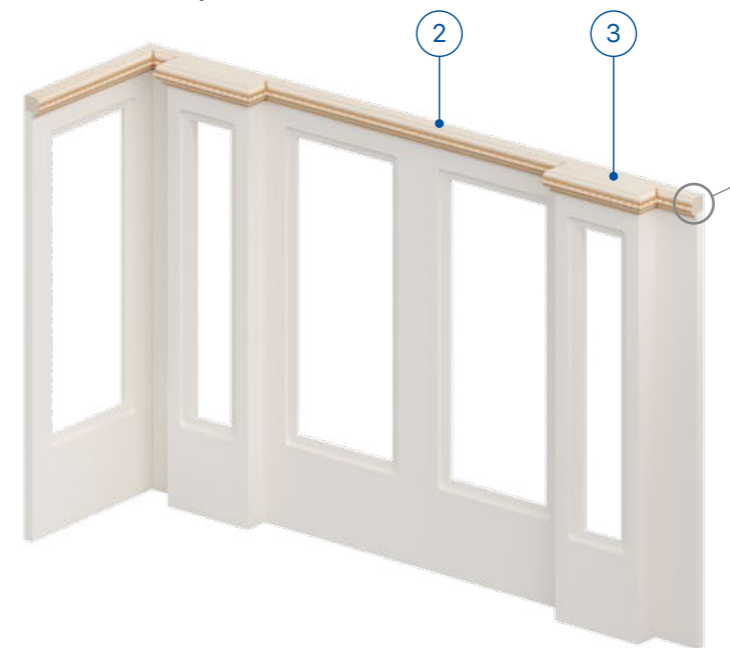
1. Монтаж основы (стеновой панели)



Размеры образца изделия



2. Монтаж карниза

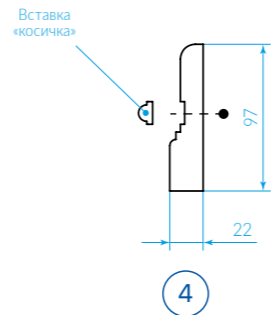
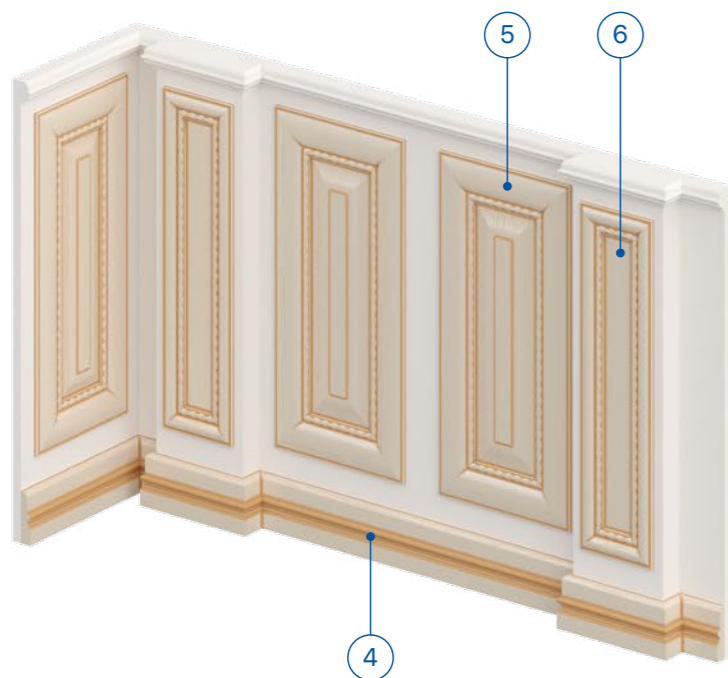


i Декор устанавливать после крепежа.

⊙ – Места крепления деталей

Монтаж и конструкция

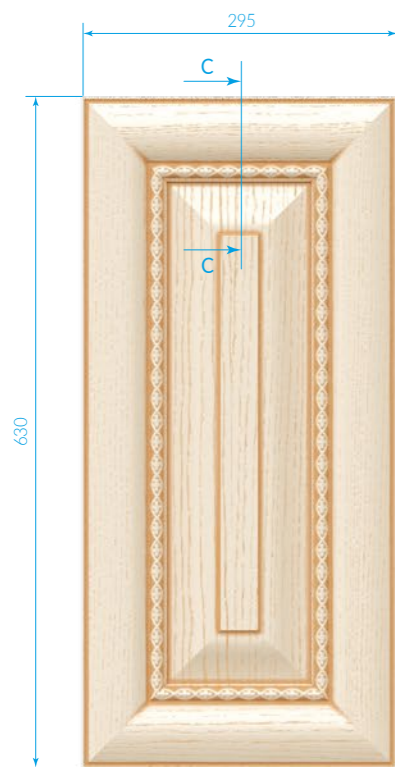
3. Монтаж фасадов и плинтуса



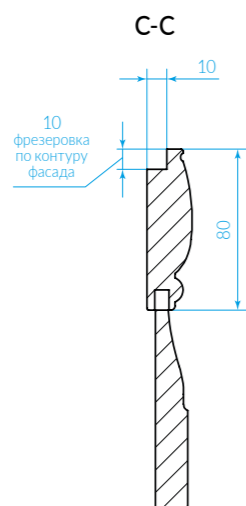
● – Места крепления деталей

i Декор устанавливать после крепежа.

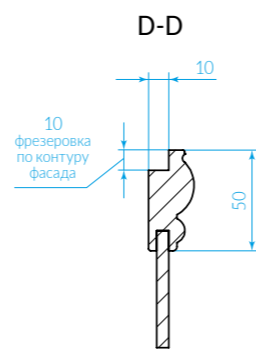
Размеры образца изделия



5



6



Спецификация

ОСНОВА



Щит из ДСП-19 покрытый натуральным шпоном с вставкой, м.кв.

| | |
|----------------------|------------------------------------|
| Длина (текстура), мм | 500-2800 |
| Ширина, мм | 370-2050 |
| Особенности | Фрезеровка окна под вклейку фасада |
| Крепление | Шурупами по краям щита к стене |
| Позиция на схеме | 1 |

ФРИЗ



Плинтус верхний, м.п.

| | |
|----------------------|--------------------------------------|
| Длина (текстура), мм | 140-2500 |
| Ширина, мм | 40 |
| Особенности | Имеет вставку из штапика («Косичка») |
| Крепление | Шурупами под косичку к стене |
| Позиция на схеме | 2 |

Вставка плинтуса верхнего, шт

| | |
|----------------------|---|
| Длина (текстура), мм | 140-2500 |
| Ширина, мм | 120 |
| Особенности | Стандартный элемент плинтуса верхнего, закрывающий выступающую часть панели |
| Крепление | На силикон к основе + шурупами к плинтусам |
| Позиция на схеме | 3 |

ЦОКОЛЬ



Плинтус нижний, м.п.

| | |
|----------------------|--------------------------------------|
| Длина (текстура), мм | 140-2500 |
| Ширина, мм | 97 |
| Особенности | Имеет вставку из штапика («Косичка») |
| Крепление | Шурупами под косичку к стене |
| Позиция на схеме | 4 |

ФАСАД-ВСТАВКА



Фасад, м.кв.

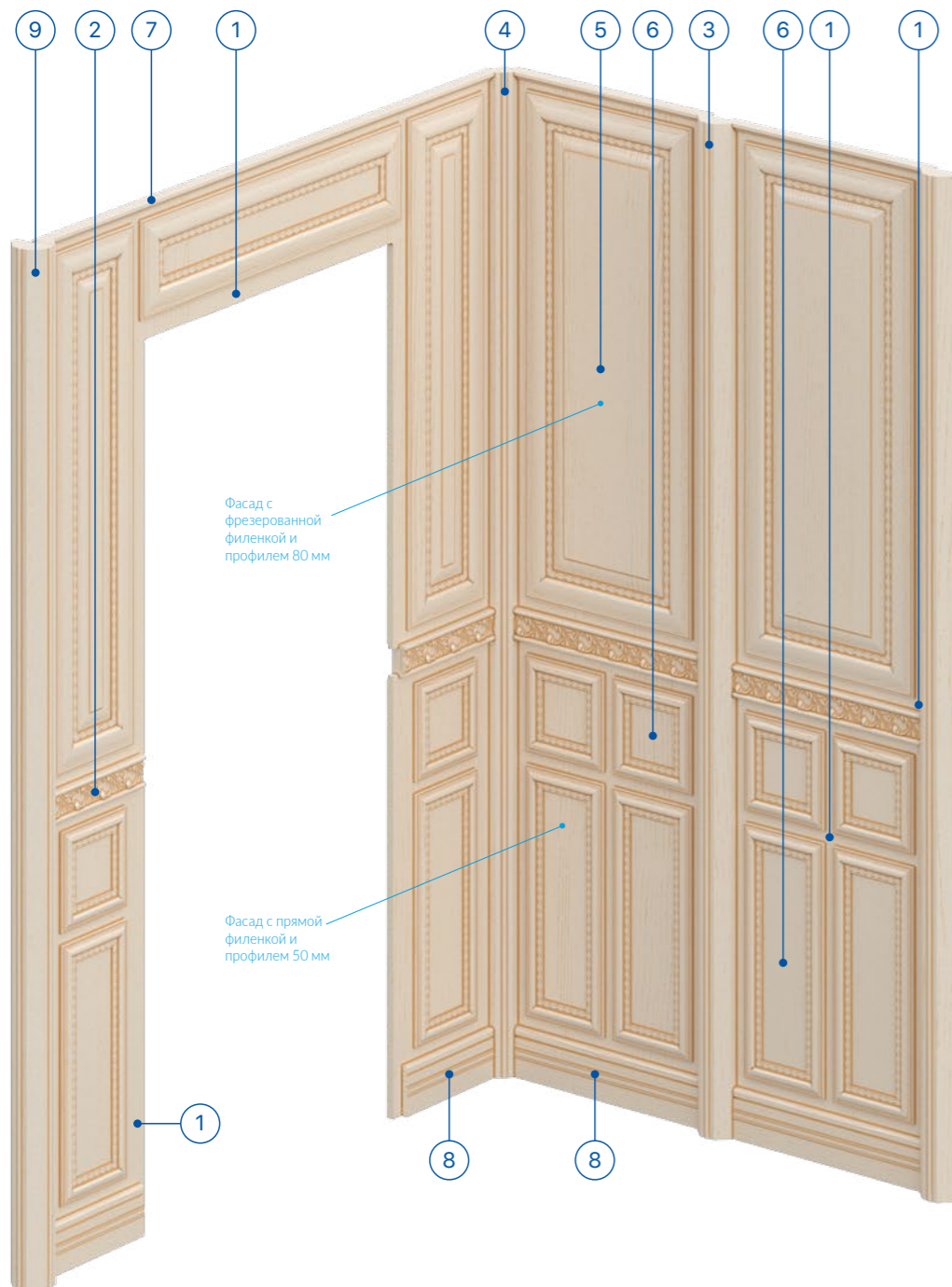
| | |
|----------------------|--|
| Длина (текстура), мм | 280-695, 696-1440 |
| Ширина, мм | 280-1440, 280-696 |
| Особенности | Профиль Т514К фасада 80 мм. Филенка 16 мм фрезерованная. С обратной стороны фасада сделана фрезеровка для монтажа. |
| Крепление | На клей к основе |
| Позиция на схеме | 5 |



Фасад узкий, м.кв.

| | |
|----------------------|---|
| Длина (текстура), мм | 150-695, 696-1440 |
| Ширина, мм | 150-1440, 150-696 |
| Особенности | Профиль Т514К фасада 50 мм. Филенка прямая толщиной 7 мм. С обратной стороны фасада сделана фрезеровка для монтажа. |
| Крепление | На клей к основе |
| Позиция на схеме | 6 |

Общий вид



Фасад с фрезерованной филенкой и профилем 80 мм

Фасад с прямой филенкой и профилем 50 мм

Фасады: максимальный размер по высоте 1442 мм.

При высоте от 1442 мм до 238 мм включительно и ширине до 238 мм включительно:

- в фасадах с косичкой используется фрезерованная вставка из МДФ толщиной 13 мм и ширина профиля 80 мм;
- в фасадах без косички используется прямая вставка из МДФ толщиной 7 мм и ширина профиля 80 мм.

При высоте или ширине (любой из параметров) менее 238 мм до 185 мм включительно:

- в фасадах, как с косичкой, так и без косички, используется прямая вставка из МДФ толщиной 7 мм и ширина профиля 80 мм.

При высоте или ширине (любой из параметров) менее 185 мм до 125 мм включительно:

- в фасадах, как с косичкой, так и без косички, используется прямая вставка из МДФ толщиной 7 мм и ширина профиля уменьшена до 50 мм.

При высоте или ширине (любой из параметров) менее 125 мм до 40 мм включительно:

- фасад изготавливается из щита массива дерева без имитации филенки, но с фаской по периметру.

При высоте или ширине (любой из параметров) менее 40 мм:

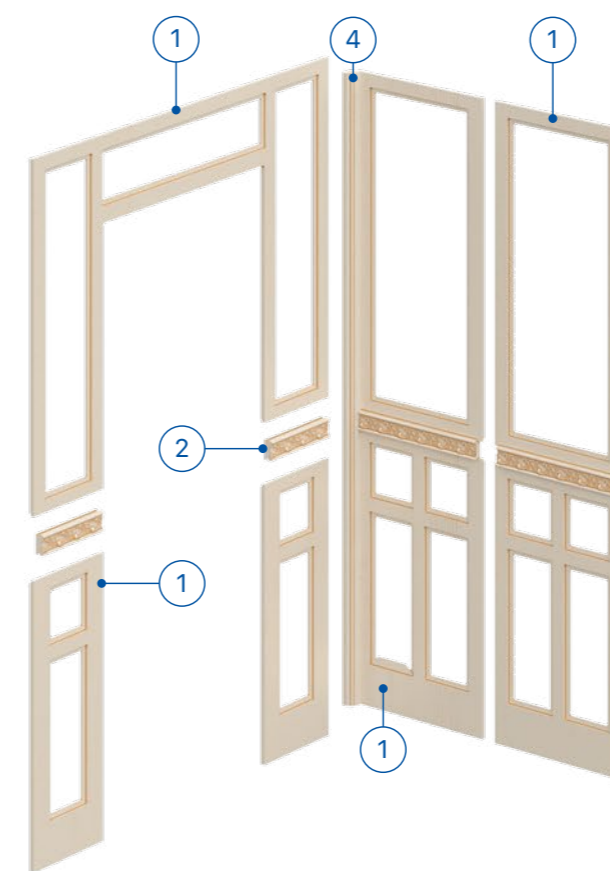
- фасад изготавливается из щита массива дерева без фаски по периметру.

- | | |
|---|----------------------------------|
| 1 Основа | 6 Фасад глухой с прямой вставкой |
| 2 Плинтус стыковочный | 7 Карнизная планка |
| 3 Пилястра прямая | 8 Цоколь |
| 4 Пилястра угловая внутренняя | 9 Пилястра угловая внешняя |
| 5 Фасад глухой с фрезерованной вставкой | |

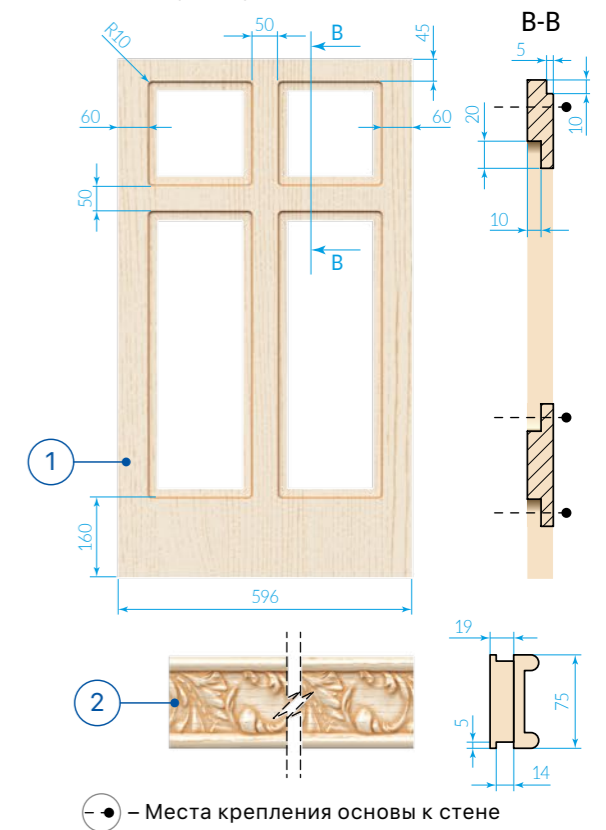
i Параметры всех изделий см. в Спецификации (стр. 15).

Монтаж и конструкция

1. Монтаж основы и стыковочного плинтуса

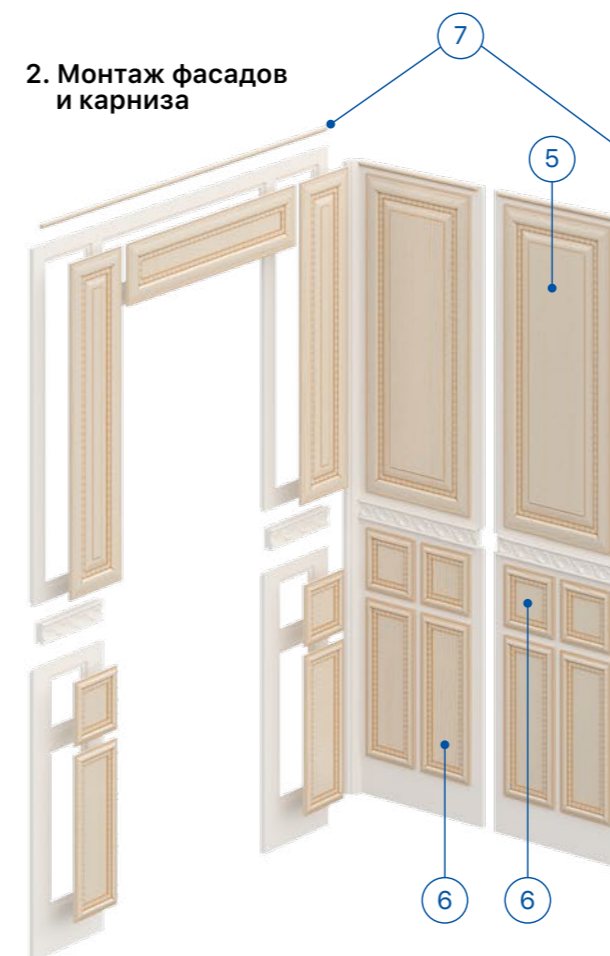


Размеры образца изделия

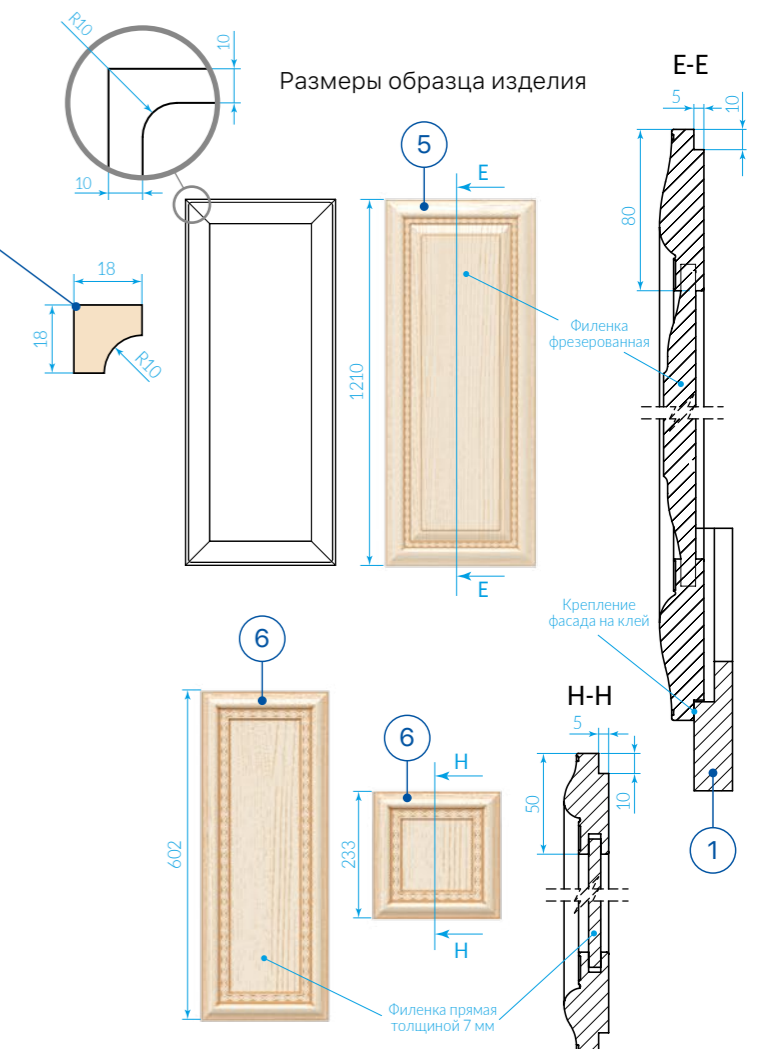


● - Места крепления основы к стене

2. Монтаж фасадов и карниза



Размеры образца изделия



Крепление фасада на клей

Филенка фрезерованная

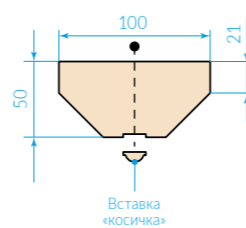
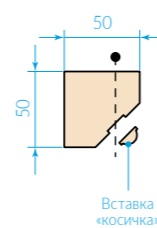
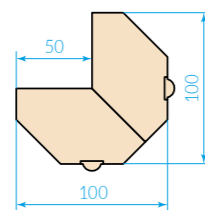
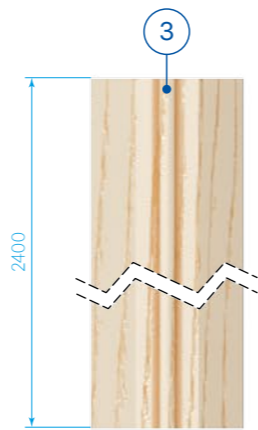
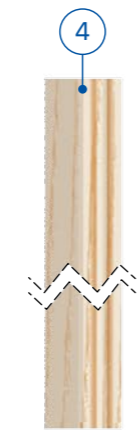
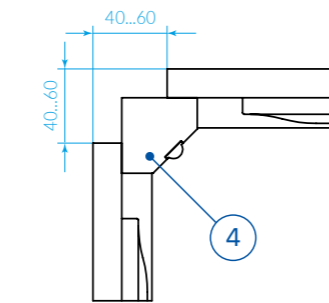
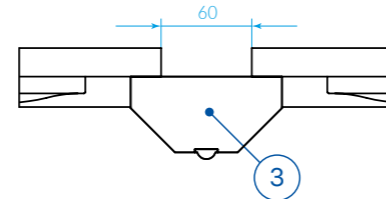
Филенка прямая толщиной 7 мм

Монтаж и конструкция

3. Монтаж пилястр и цоколя



Вид сверху



• — Места крепления деталей

Спецификация

ОСНОВА



Щит из ДСП-19, покрытый натуральным шпоном, м.кв.

| | |
|----------------------|-------------------------------------|
| Длина (текстура), мм | 500-2800 |
| Ширина, мм | 370-2050 |
| Особенности | Фрезеровка окна под вклейку фасада |
| Крепление | Шурупами по краям окна щита к стене |
| Позиция на схеме | 1 |

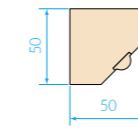
ПЛИНТУС СТЫКОВОЧНЫЙ



Плинтус ПМ3, м.п.

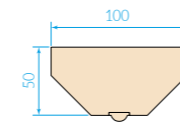
| | |
|----------------------|-----------------------------------|
| Длина (текстура), мм | 140-2500 |
| Ширина, мм | 75 |
| Особенности | Склейка плинтуса ПМ-3 с бруском |
| Крепление | Вставляется между панелями основы |
| Позиция на схеме | 2 |

ПИАСТРЫ СТЫКОВОЧНЫЕ



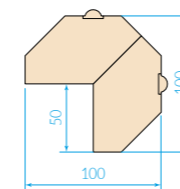
Пиластра угловая внутренняя, м.п.

| | |
|----------------------|--|
| Длина (текстура), мм | 500-2500 |
| Ширина, мм | 50 |
| Особенности | Устанавливается на внутренний угол стены |
| Крепление | Штифтами к щиту из ДСП |
| Позиция на схеме | 4 |



Пиластра прямая, м.п.

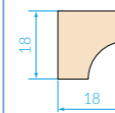
| | |
|----------------------|--------------------------------|
| Длина (текстура), мм | 500-2500 |
| Ширина, мм | 100 |
| Особенности | Устанавливается между фасадами |
| Крепление | Штифтами к щиту из ДСП |
| Позиция на схеме | 3 |



Пиластра угловая внешняя, м.п.

| | |
|----------------------|---|
| Длина (текстура), мм | 500-2500 |
| Ширина, мм | 100 |
| Особенности | Устанавливается на внешний угол стены или на видимых торцах крайних фасадов |
| Крепление | Штифтами к щиту из ДСП |
| Позиция на схеме | 9 |

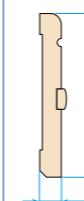
КАРНИЗНАЯ ПЛАНКА



Карнизная планка, м.п.

| | |
|----------------------|-------------------------------------|
| Длина (текстура), мм | 140-2500 |
| Ширина, мм | 18 |
| Особенности | Устанавливается сверху |
| Крепление | Штифтами к основе с лицевой стороны |
| Позиция на схеме | 7 |

ЦОКОЛЬ



Плинтус нижний, м.п.

| | |
|----------------------|------------------------------------|
| Длина (текстура), мм | 140-2500 |
| Ширина, мм | 120 |
| Особенности | Имеет вставку из штапика «Косичка» |
| Крепление | Шурупами под косичку к стене |
| Позиция на схеме | 8 |

ФАСАД-ВСТАВКА



Фасад-1, м.кв.

| | |
|----------------------|--|
| Длина (текстура), мм | 265-695, 696-1440 |
| Ширина, мм | 265-1440, 265-696 |
| Особенности | Профиль фасада Т518К 80 мм. Филенка МДФ 13 мм фрезерованная. |
| Крепление | На клей к основе |
| Позиция на схеме | 5 |



Фасад-2, м.кв.

| | |
|----------------------|---|
| Длина (текстура), мм | 185-695, 696-1440 |
| Ширина, мм | 185-1440, 185-696 |
| Особенности | Профиль фасада Т518 (Т518К) 80 мм. Филенка прямая МДФ 7 мм. |
| Крепление | На клей к основе |
| Позиция на схеме | 6 |



Фасад-3, м.кв.

| | |
|----------------------|---|
| Длина (текстура), мм | 150-695, 696-1440 |
| Ширина, мм | 150-1440, 150-696 |
| Особенности | Профиль фасада Т518 (Т518К) 50 мм. Филенка прямая МДФ 7 мм. |
| Крепление | На клей к основе |
| Позиция на схеме | - |



Фасад-4, м.кв.

| | |
|----------------------|--|
| Длина (текстура), мм | 65-2700 |
| Ширина, мм | 65-1300 |
| Особенности | Фасад изготавливается из щита массива дерева без имитации филенки, но с фаской по периметру. |
| Крепление | На клей к основе |
| Позиция на схеме | - |

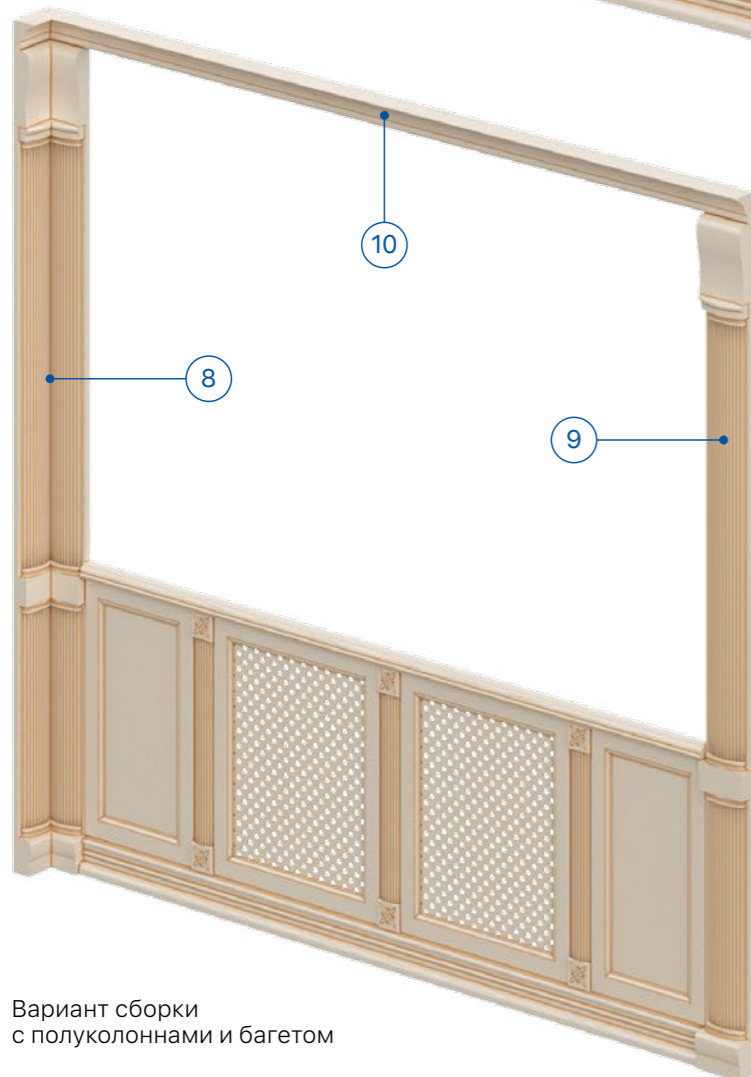
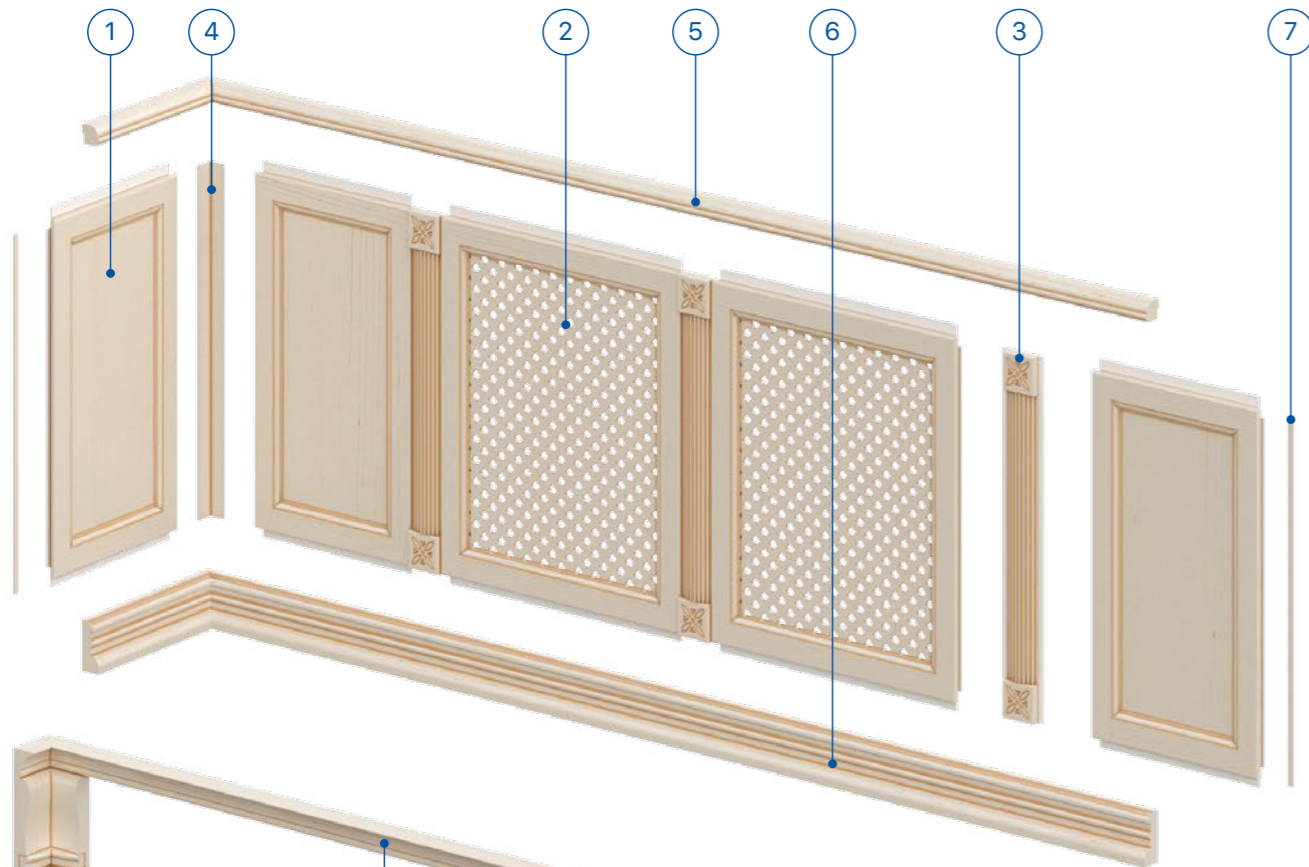


Фасад-5, м.кв.

| | |
|----------------------|---|
| Длина (текстура), мм | 35-2700 |
| Ширина, мм | 35-1300 |
| Особенности | Фасад изготавливается из щита массива дерева без фаски по периметру |
| Крепление | На клей к основе |
| Позиция на схеме | - |

! С обратной стороны всех фасадов сделана фрезеровка для монтажа.

Общий вид



Вариант сборки с полуколоннами и багетом

- 1 Фасад глухой
- 2 Фасад-решетка
- 3 Пилястра
- 4 Соединительный угол
- 5 Плинтус верхний
- 6 Плинтус нижний
- 7 Заглушка
- 8 Полуколонна угловая
- 9 Полуколонна
- 10 Багет

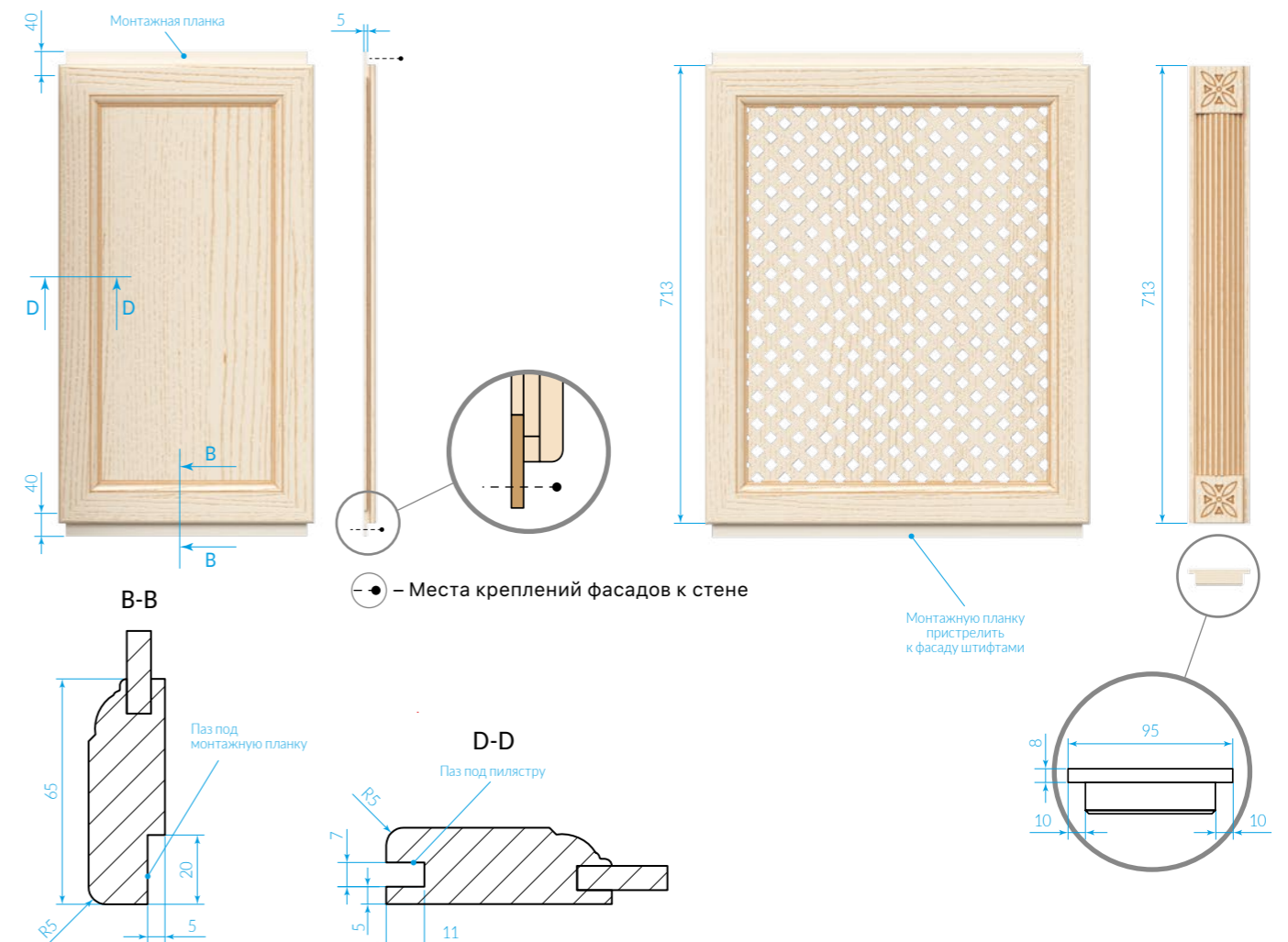
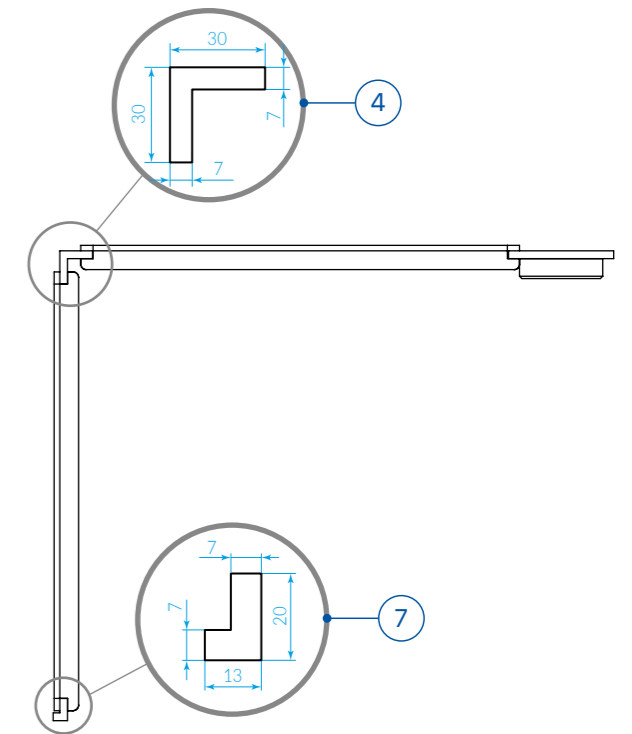
i Параметры всех изделий см. в Спецификации (стр. 19-20).

Монтаж и конструкция

1. Монтаж стеновой панели

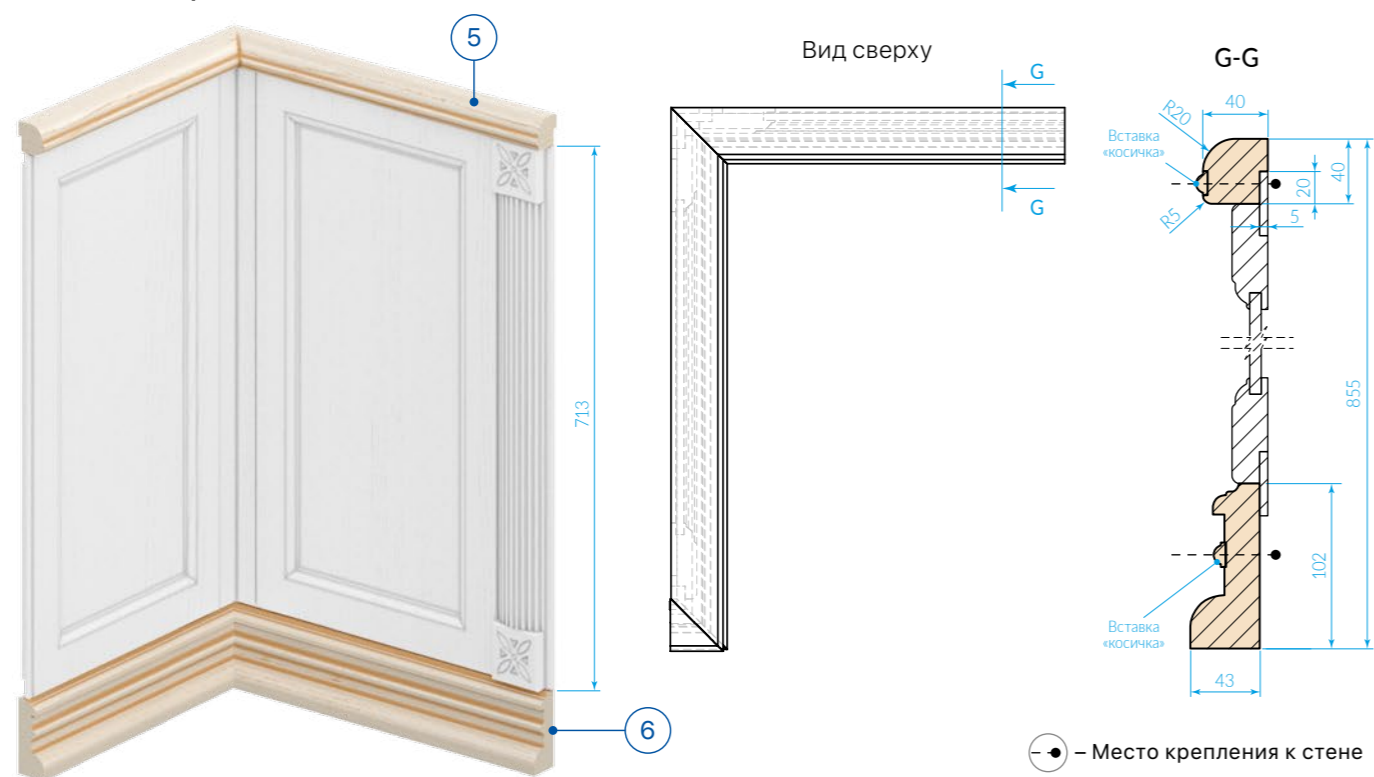


Вид сверху

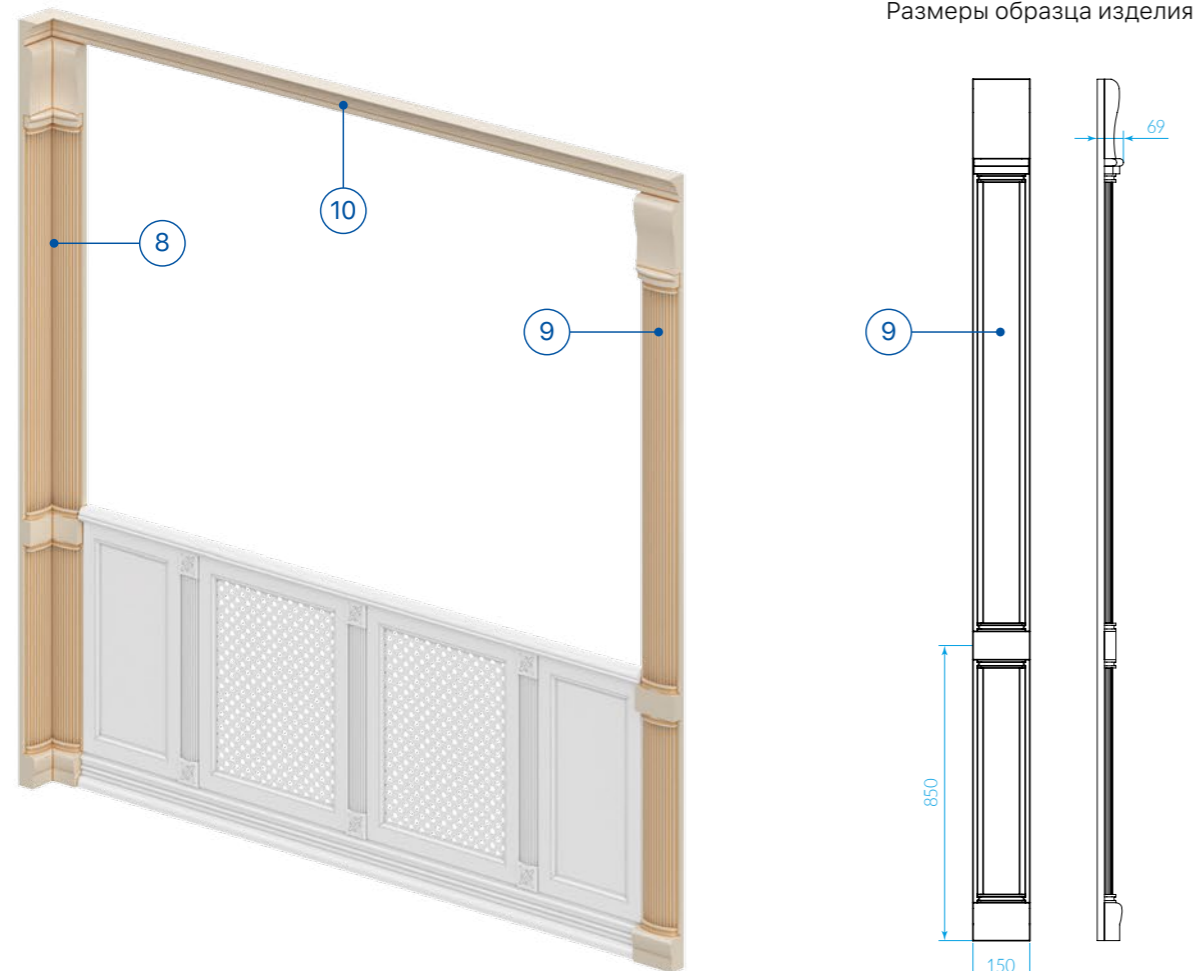


Монтаж и конструкция

2. Монтаж карниза и цоколя







3. Монтаж полуколонн и багета



Спецификация

ФАСАД «ВИОЛА»

| | | | |
|---|--|---|---|
|  | Фасад глухой, м.кв. Длина (текстура), мм 150-695, 696-1440 Ширина, мм 150-1440, 150-696 |  | Фасад решетка, м.кв. Длина (текстура), мм 160-695, 696-1440 Ширина, мм 160-1440, 160-696 |
|  | Фасад глухой-2, м.кв. Длина (текстура), мм 225-695, 696-1440 Ширина, мм 150-1440, 150-696 Особенности Профиль фасада 65 мм «Виола» Т511 с фаской R5 мм, филенка 7 мм Крепление Вверху – шурупом к стене, внизу – вставлен в плинтус Позиция на схеме 1 |  | Фасад решетка-2, м.кв. Длина (текстура), мм 260-695, 696-1440 Ширина, мм 160-1440, 160-696 Особенности Профиль фасада 65 мм «Виола» Т511 с фаской R5 мм, филенка 7 мм из массива дерева со сквозной фрезеровкой (ячейка 14 мм). Устанавливается в местах вывода вентиляции или отопления. Крепление Вверху – шурупом к стене, внизу – вставлен в плинтус Позиция на схеме 2 |

! В фасадах все запилы под 45°. Фрезерованные монтажные пазы и четверти. Филенка только прямая.

| | | | | | |
|--|------------------------------|---|--|--|---------------------------------------|
|  | Пилыстра прямая, м.п. |  | Пилыстра угловая внутренняя, м.п. |  | Пилыстра угловая внешняя, м.п. |
| Длина (текстура), мм 140-2500 Ширина, мм 95 Особенности Устанавливается между фасадами Крепление Вставляется в паз фасада Позиция на схеме 3 | | Длина (текстура), мм 140-2500 Ширина, мм 95 Особенности Устанавливается между фасадами на внутренний угол стены Крепление Вставляется в паз фасада Позиция на схеме 3 | | Длина (текстура), мм 140-2500 Ширина, мм 95 Особенности Устанавливается между фасадами на внешний угол стены или на видимых торцах крайних фасадов Крепление Вставляется в паз фасада Позиция на схеме 3 | |

СОЕДИНИТЕЛИ

| | | | | | |
|---|---|---|--|---|--|
|  | Угол, м.п. Длина (текстура), мм 140-2500 Ширина, мм 20-50 Особенности Угловой соединительный элемент фасадов из массива дерева Крепление Вставляется в фасад Позиция на схеме 4 |  | Заглушка, м.п. Длина (текстура), мм 140-2500 Ширина, мм 20-50 Особенности Устанавливается на видимых торцах крайних фасадов Крепление Вклеивается в фасад Позиция на схеме 7 |  | Планка монтажная, м.п. Длина (текстура), мм 140-2500 Ширина, мм 40 Особенности Пристреливается штифтами к фасаду в четверть сразу на производстве. Используется для крепления фасада к стене. Крепление К фасаду + к плинтусу Позиция на схеме - |
|---|---|---|--|---|--|

Спецификация

ФРИЗ

**Плинтус верхний, м.п.**

| | |
|----------------------|--------------------------------------|
| Длина (текстура), мм | 140-2500 |
| Ширина, мм | 40 |
| Особенности | Имеет вставку из штапика («Косичка») |
| Крепление | Шурупами под косичку к стене |
| Позиция на схеме | 5 |

ЦОКОЛЬ «ВИОЛА»

**Плинтус нижний, м.п.**

| | |
|----------------------|--------------------------------------|
| Длина (текстура), мм | 140-2500 |
| Ширина, мм | 102 |
| Особенности | Имеет вставку из штапика («Косичка») |
| Крепление | Шурупами под косичку к стене |
| Позиция на схеме | 6 |

КАРНИЗ ИЗ БАГЕТА (Варианты внешнего вида)

**Багет БЗ, БЗК, м.п.**

| | |
|----------------------|-----------------------------------|
| Длина (текстура), мм | 140-2500 |
| Ширина, мм | 80 |
| Особенности | Устанавливается над полуколоннами |
| Крепление | Шурупами под косичку к стене |
| Позиция на схеме | 10 |

**Багет БЗК комби, м.п.**

| | |
|----------------------|-----------------------------------|
| Длина (текстура), мм | 140-2500 |
| Ширина, мм | 155 |
| Особенности | Устанавливается над полуколоннами |
| Крепление | Шурупами под косичку к стене |
| Позиция на схеме | 10 |

**Багет Б6, м.п.**

| | |
|----------------------|--|
| Длина (текстура), мм | 140-2500 |
| Ширина, мм | 80 |
| Особенности | Отличие от БЗ в наличии декоративного рисунка из полимерного материала на вогнутой лицевой поверхности |
| Крепление | Шурупами под косичку к стене |
| Позиция на схеме | 10 |

**Багет Б4, Б5, м.п.**

| | |
|----------------------|-----------------------------------|
| Длина (текстура), мм | 140-2500 |
| Ширина, мм | 85 |
| Особенности | Устанавливается над полуколоннами |
| Крепление | Шурупами под косичку к стене |
| Позиция на схеме | 10 |

ПОЛУКОЛОННЫ

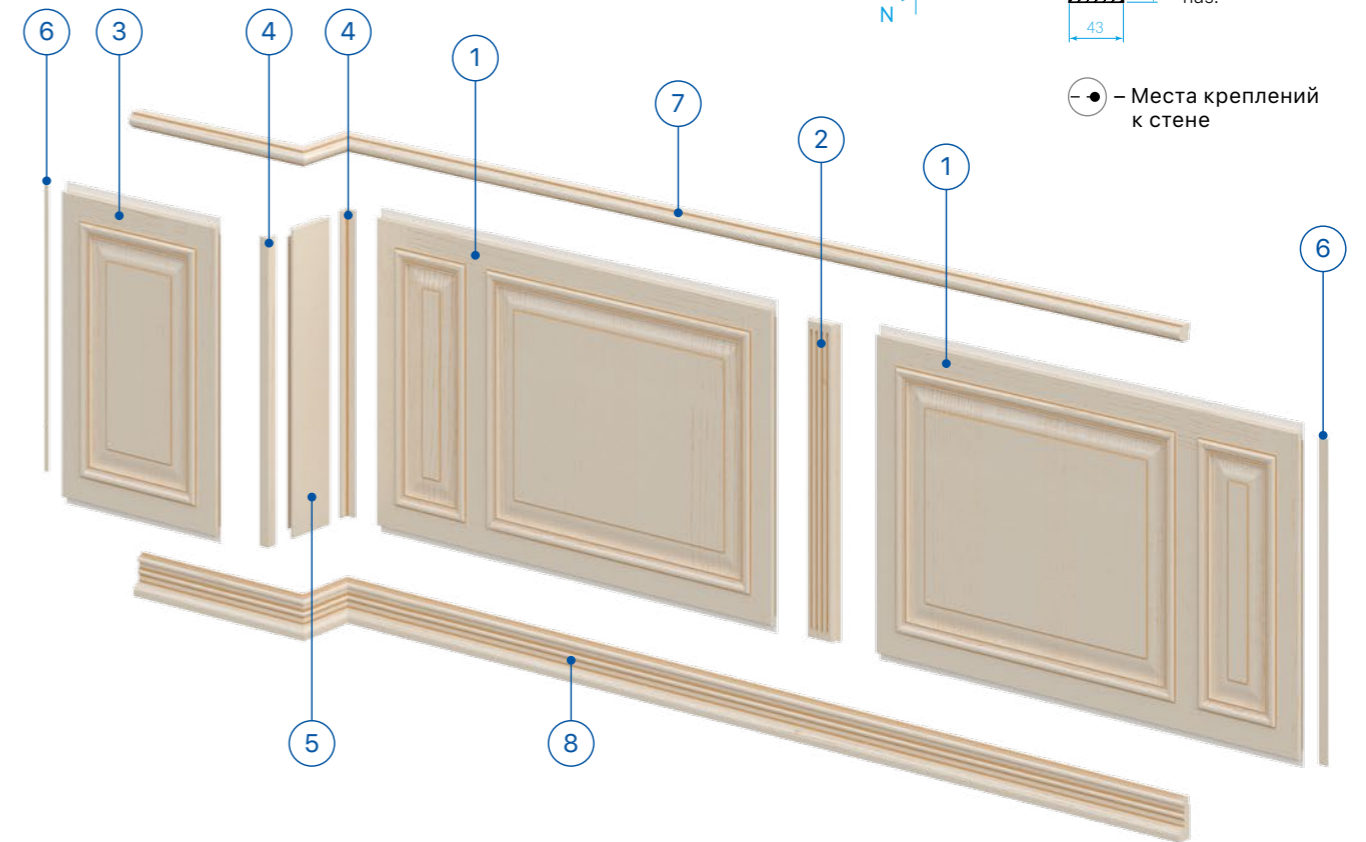
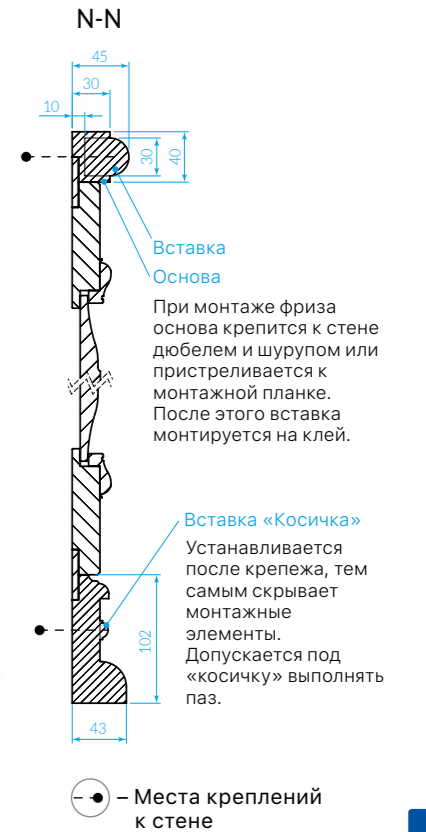
**БПД 6 с опорой нижней, м.п.**

| | |
|----------------------|--------------------------------|
| Длина (текстура), мм | 140-2400 |
| Ширина, мм | 150 |
| Особенности | Устанавливается между фасадами |
| Крепление | Приклеивается к стене |
| Позиция на схеме | 9 |

**БПД 6 с опорой нижней угловая, м.п.**

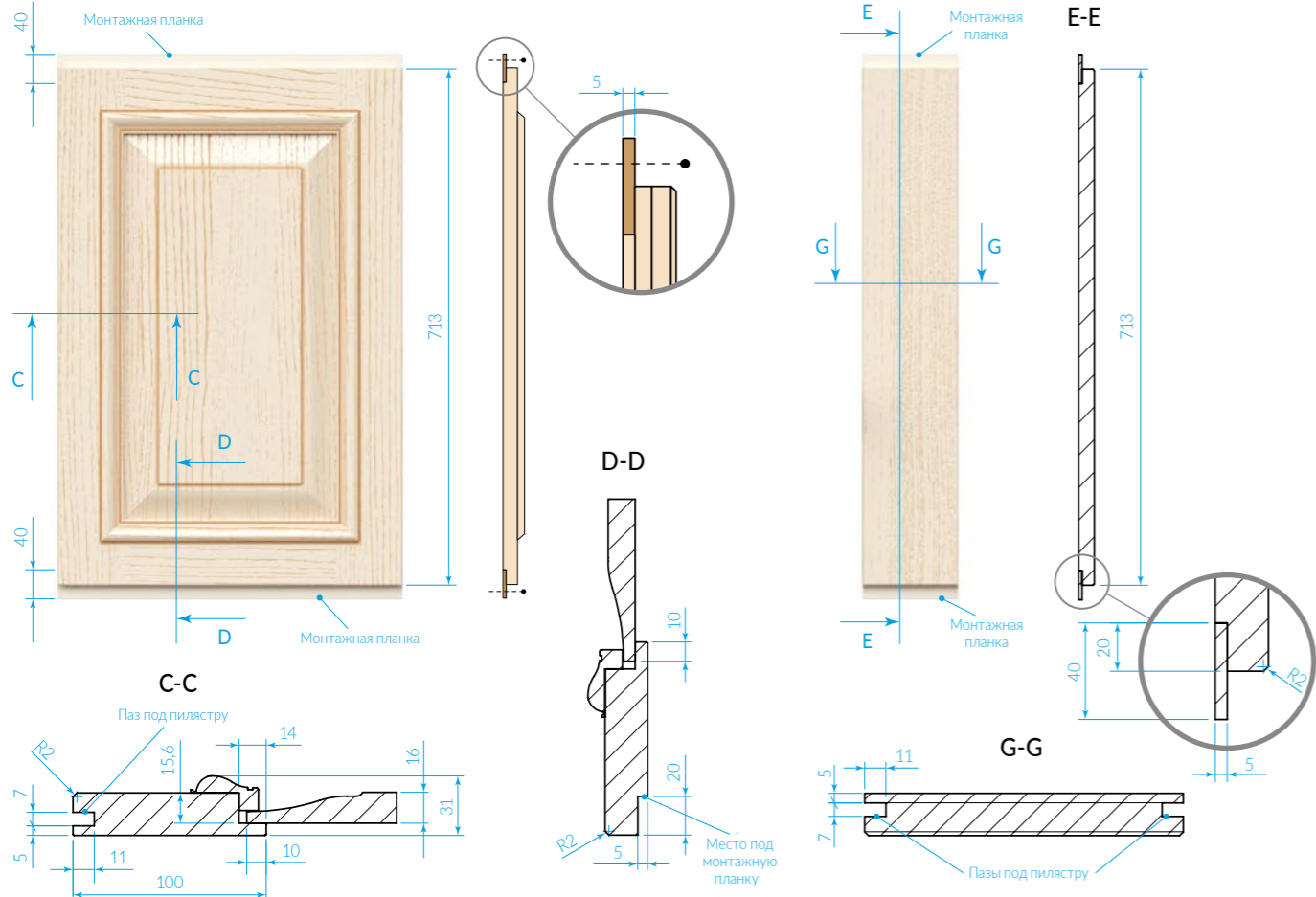
| | |
|----------------------|--|
| Длина (текстура), мм | 140-2400 |
| Ширина, мм | 150 |
| Особенности | Устанавливается во внутренний угол стены |
| Крепление | Приклеивается к стене |
| Позиция на схеме | 8 |

Общий вид, монтаж и конструкция

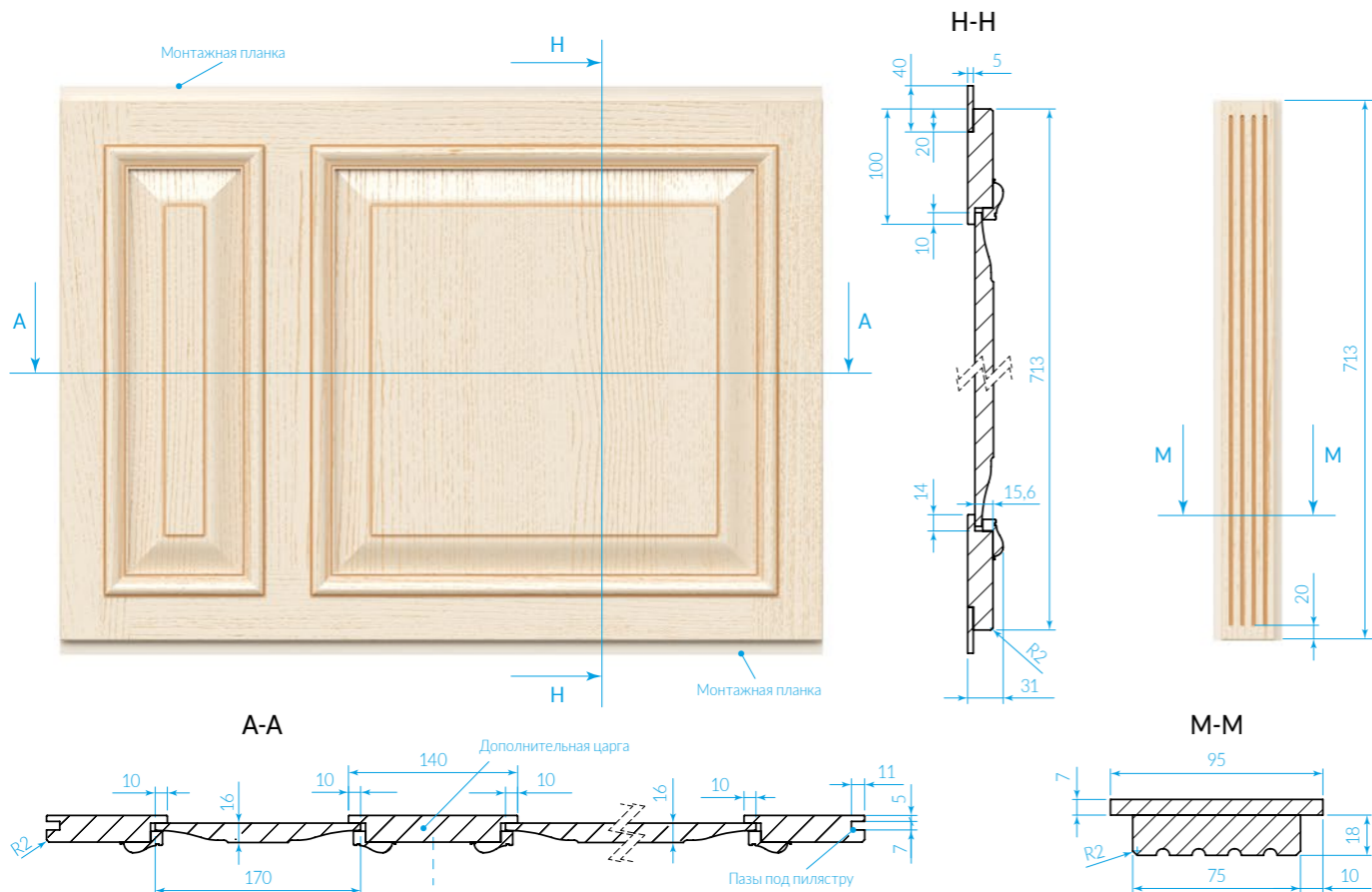


- | | |
|--|-------------------|
| 1 Фасад глухой с дополнительной царгой | 5 Панель фасадная |
| 2 Пилястра | 6 Заглушка |
| 3 Фасад глухой | 7 Плинтус верхний |
| 4 Угол | 8 Плинтус нижний |

Монтаж и конструкция



i Монтажную планку крепить к фасаду штифтами **⊙** – Места креплений фасада к стене



Спецификация

ФАСАД «ПРИВАЛ»



Фасад глухой, м.кв.

| | |
|------------------|---|
| Макс. длина, мм | 1440 |
| Особенности | Обвязка: профиль Т503, филленка: МДФ 16 шпон (вхождение 10 мм на сторону); штапик: часть профиля Т523. Толщина в сборе 31 мм. По торцам фрезеровать четверти под монтажную планку (ламель 5 мм) и пазы под пилластру. |
| Позиция на схеме | 3 |



Фасад глухой с дополнительной царгой, м.кв.

| | |
|------------------|---|
| Макс. длина, мм | 2500 |
| Особенности | Обвязка: профиль Т503, филленка: МДФ 16 шпон (вхождение 10 мм на сторону); штапик: часть профиля Т523. Толщина в сборе 31 мм. По торцам фрезеровать четверти под монтажную планку (ламель 5 мм) и пазы под пилластру. |
| Позиция на схеме | 1 |



Панель фасадная, м.кв.

| | |
|------------------|---|
| Макс. ширина, мм | 180 |
| Особенности | Материал: массив толщиной 22 мм. Фаска в тип фасада. Используется в местах под фасад, габаритный размер которых менее 180 мм. По торцам фрезеровать четверти под монтажную планку (ламель 5 мм) и пазы под пилластру. |
| Позиция на схеме | 5 |

ПИЛЛАСТРА



Пилластра «Привал», м.п.

| | |
|------------------|--|
| Макс. длина, мм | 2500 |
| Ширина, мм | 95 |
| Крепление | Устанавливается в пазы между фасадами. |
| Позиция на схеме | 2 |

ФРИЗ



Плинтус верхний, м.п.

| | |
|------------------|--|
| Макс. длина, мм | 2500 |
| Ширина, мм | 40 |
| Особенности | Имеет вставку |
| Крепление | Шурупами под вставку к стене; вставка – на клей. |
| Позиция на схеме | 7 |

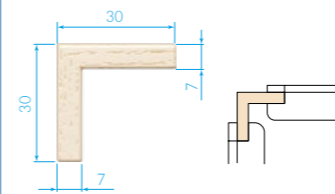
ЦОКОЛЬ «ВИОЛА»



Плинтус нижний, м.п.

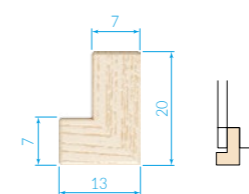
| | |
|----------------------|--------------------------------------|
| Длина (текстура), мм | 140-2500 |
| Ширина, мм | 102 |
| Особенности | Имеет вставку из штапика («Косичка») |
| Крепление | Шурупами под косичку к стене |
| Позиция на схеме | 8 |

СОЕДИНИТЕЛИ



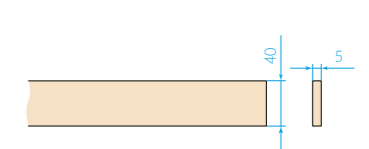
Угол, м.п.

| | |
|----------------------|--|
| Длина (текстура), мм | 140-2500 |
| Ширина, мм | 20-50 |
| Особенности | Угловой соединительный элемент фасадов из массива дерева |
| Крепление | Вставляется в фасад |
| Позиция на схеме | 4 |



Заглушка, м.п.

| | |
|----------------------|--|
| Длина (текстура), мм | 140-2500 |
| Ширина, мм | 20-50 |
| Особенности | Устанавливается на видимых торцах крайних фасадов. Материал: массив дерева |
| Крепление | Вклеивается в фасад |
| Позиция на схеме | 6 |



Планка монтажная, м.п.

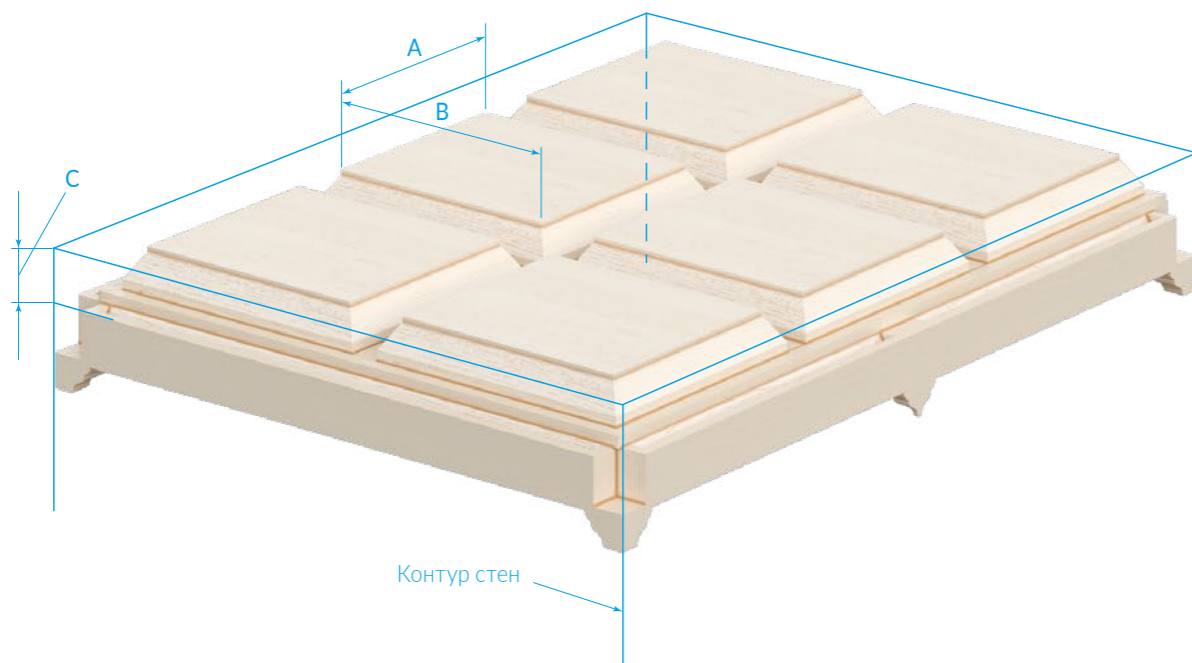
| | |
|----------------------|--|
| Длина (текстура), мм | 140-2500 |
| Ширина, мм | 40 |
| Особенности | Пристреливается штифтами к фасаду в четверть. Используется для крепления фасада к стене. |
| Крепление | К фасаду + к плинтусу |
| Позиция на схеме | - |



ПОТОЛКИ

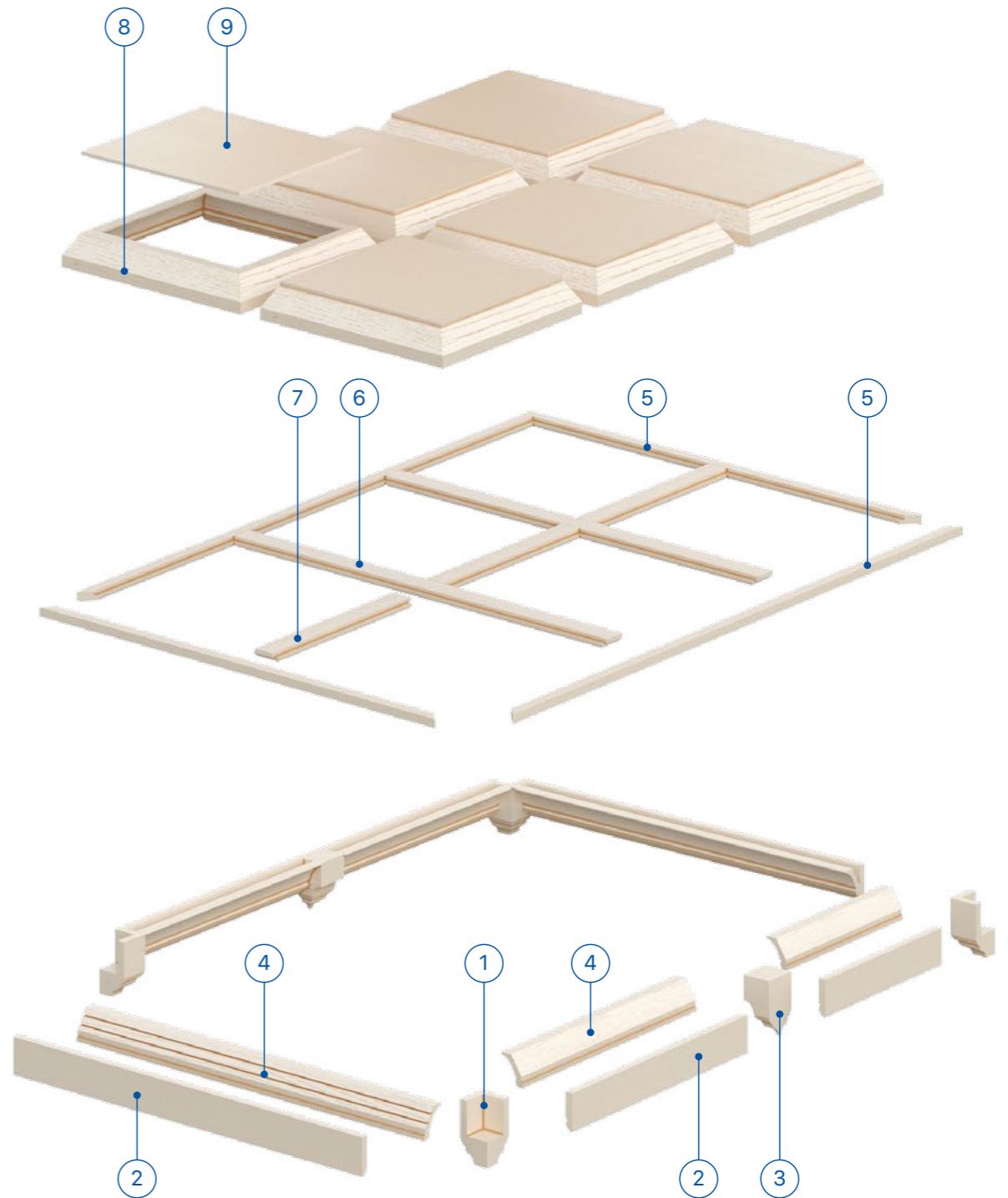
Потолки из массива всегда дают ощущение величия и основательности, они изменяют отношение к интерьеру, который будет восприниматься как произведение искусства. Кессонный потолок придаст respectable внешний вид любому помещению: гостиной, кабинету, библиотеке, кухне или бильярдной, и прекрасно дополнит классическую дорогую мебель. Он будет уместен и в загородном доме, отражая индивидуальность его владельца, и прекрасно впишется в интерьер ресторана, создавая изысканную и уютную атмосферу. Еще одно преимущество – это удобство размещения любых светильников, как точечного, так и общего освещения.

Общий вид



1 Для благоприятных условий сборки расстояние до плиты перекрытия (С) должно быть больше максимального из размеров А и В.

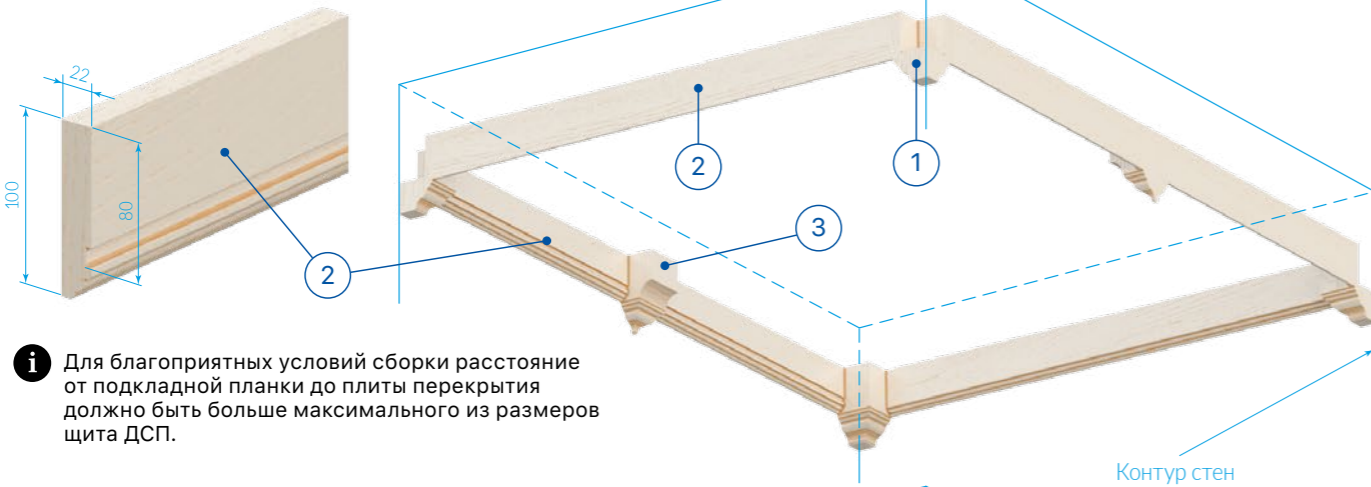
Монтаж и конструкция



- | | | | |
|---|------------------------------|---|----------------------------------|
| 1 | Блок угловой | 6 | Профиль основной поперечный |
| 2 | Подкладная планка под карниз | 7 | Профиль промежуточный продольный |
| 3 | Блок стыковочный | 8 | Кессон из багета |
| 4 | Багет | 9 | Щит из шпонированного ДСП-9 |
| 5 | Профиль периметра | | |

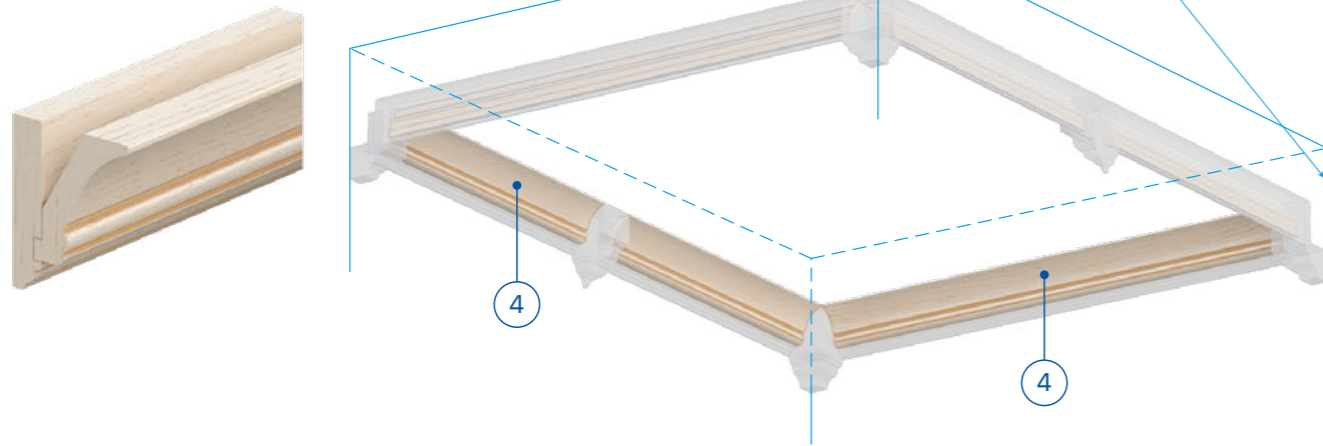
Монтаж и конструкция

Шаг сборки 1. Установка подкладной планки



i Для благоприятных условий сборки расстояние от подкладной планки до плиты перекрытия должно быть больше максимального из размеров щита ДСП.

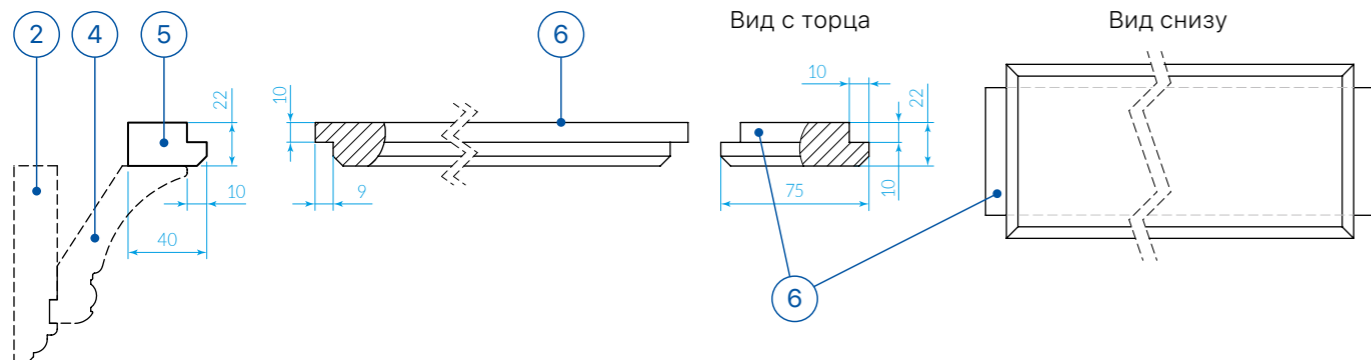
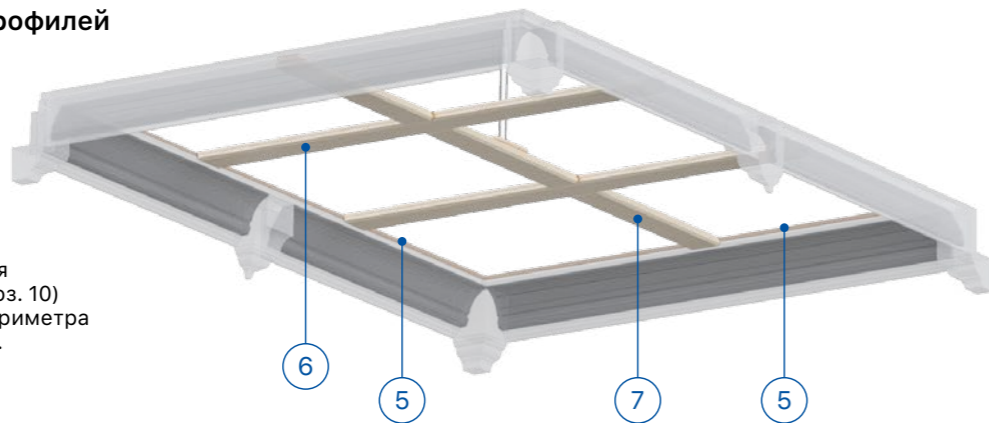
Шаг сборки 2. Установка багета



Шаг сборки 3. Установка профилей

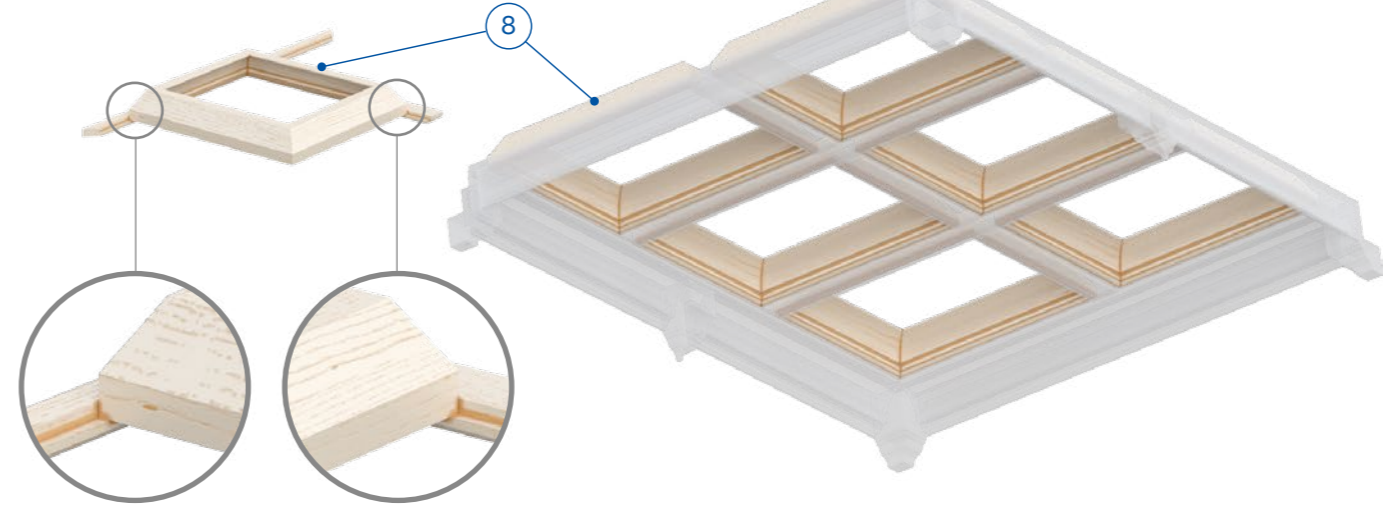
i Элементы профиля периметра (поз. 7, 8) склеиваются между собой, либо скручиваются уголком металлическим. Запил торцов под 45°.

i Элементы основного профиля (поз. 9) и промежуточного (поз. 10) укладываются на профили периметра и между собой без фиксации.

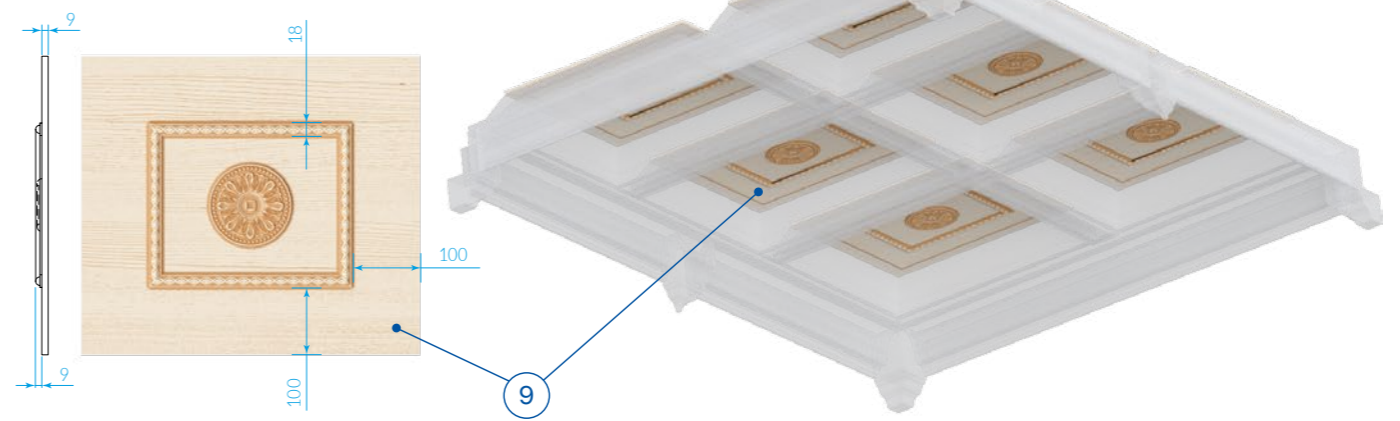


Монтаж и конструкция

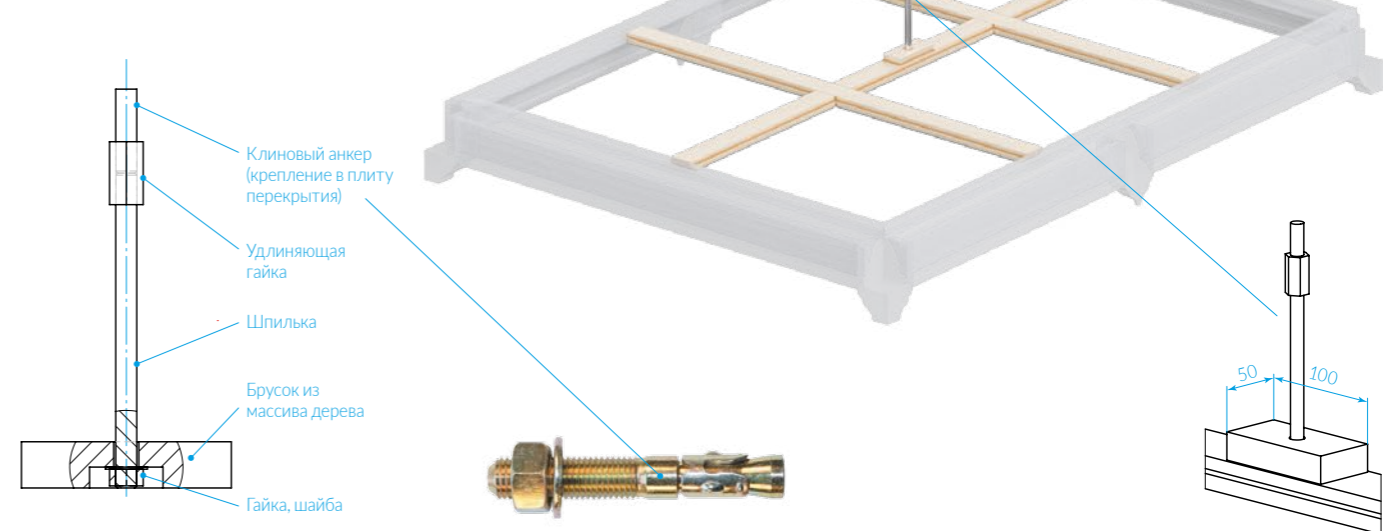
Шаг сборки 4. Установка карниза из багета



Шаг сборки 5. Установка щитов ДСП



Дополнительное крепление потолка



Спецификация

КАРНИЗНЫЙ БЛОК

| | |
|----------------------|--|
| | Блок угловой, шт |
| Длина (текстура), мм | - |
| Ширина, мм | - |
| Особенности | Угловой соединительный элемент карниза |
| Крепление | Шурупами к брускам в местах стыковки карниза |
| Позиция на схеме | 1 |

| | |
|----------------------|--|
| | Блок стыковочный, шт |
| Длина (текстура), мм | - |
| Ширина, мм | - |
| Особенности | Продольный соединительный элемент карниза |
| Крепление | Шурупами к брускам в местах стыковки карниза |
| Позиция на схеме | 3 |

КАРНИЗ ИЗ БАГЕТА (Варианты внешнего вида)

Все багеты используются по периметру, а также в качестве основного профиля кессона. Сам кессон ложится в паз профиля периметра и рамы.



Багет Б3, Б3К, м.п.

| | |
|----------------------|--|
| Длина (текстура), мм | 140-2500 |
| Ширина, мм | 80 |
| Крепление | Шурупами под косичку к подкладной планке |
| Позиция на схеме | 4, 8 |



Багет Б3К комби, м.п.

| | |
|----------------------|--|
| Длина (текстура), мм | 140-2500 |
| Ширина, мм | 155 |
| Крепление | Шурупами под косичку к подкладной планке |
| Позиция на схеме | 4, 8 |



Багет Б6, м.п.

| | |
|----------------------|--|
| Длина (текстура), мм | 140-2500 |
| Ширина, мм | 80 |
| Крепление | Шурупами под косичку к подкладной планке |
| Позиция на схеме | 4, 8 |



Багет Б4, Б5, м.п.

| | |
|----------------------|--|
| Длина (текстура), мм | 140-2500 |
| Ширина, мм | 85 |
| Крепление | Шурупами под косичку к подкладной планке |
| Позиция на схеме | 4, 8 |

ПЛАНКА МОНТАЖНАЯ

| | |
|----------------------|---|
| | Подкладная планка под карниз, м.п. |
| Длина (текстура), мм | 140-2500 |
| Ширина, мм | 100 |
| Особенности | Используется в варианте, когда на стене отсутствуют деревянные панели |
| Крепление | Шурупами к стене |
| Позиция на схеме | 2 |

РАМА (ПРОФИЛЬ НАПРАВЛЯЮЩИЙ)

| | |
|----------------------|---|
| | Профиль периметра, м.п. |
| Длина (текстура), мм | 140-2500 |
| Ширина, мм | 40 |
| Особенности | Внешний профиль рамы, опирающийся на карниз |
| Крепление | Шурупами сверху к багету |
| Позиция на схеме | 5 |

| | |
|----------------------|---|
| | Профиль основной поперечный, м.п. |
| Длина (текстура), мм | 140-2500 |
| Ширина, мм | 75 |
| Особенности | Длинный направляющий профиль между профилями периметра |
| Крепление | Ложатся на профиль периметра, дополнительно анкером по центру |
| Позиция на схеме | 6 |

| | |
|----------------------|--|
| | Профиль промежуточный продольный, м.п. |
| Длина (текстура), мм | 140-2500 |
| Ширина, мм | 75 |
| Особенности | Короткий направляющий профиль между основным направляющим профилем |
| Крепление | Ложатся на профиль периметра, дополнительно анкером по центру |
| Позиция на схеме | 7 |

ВКЛАДЫШ (Варианты внешнего вида)

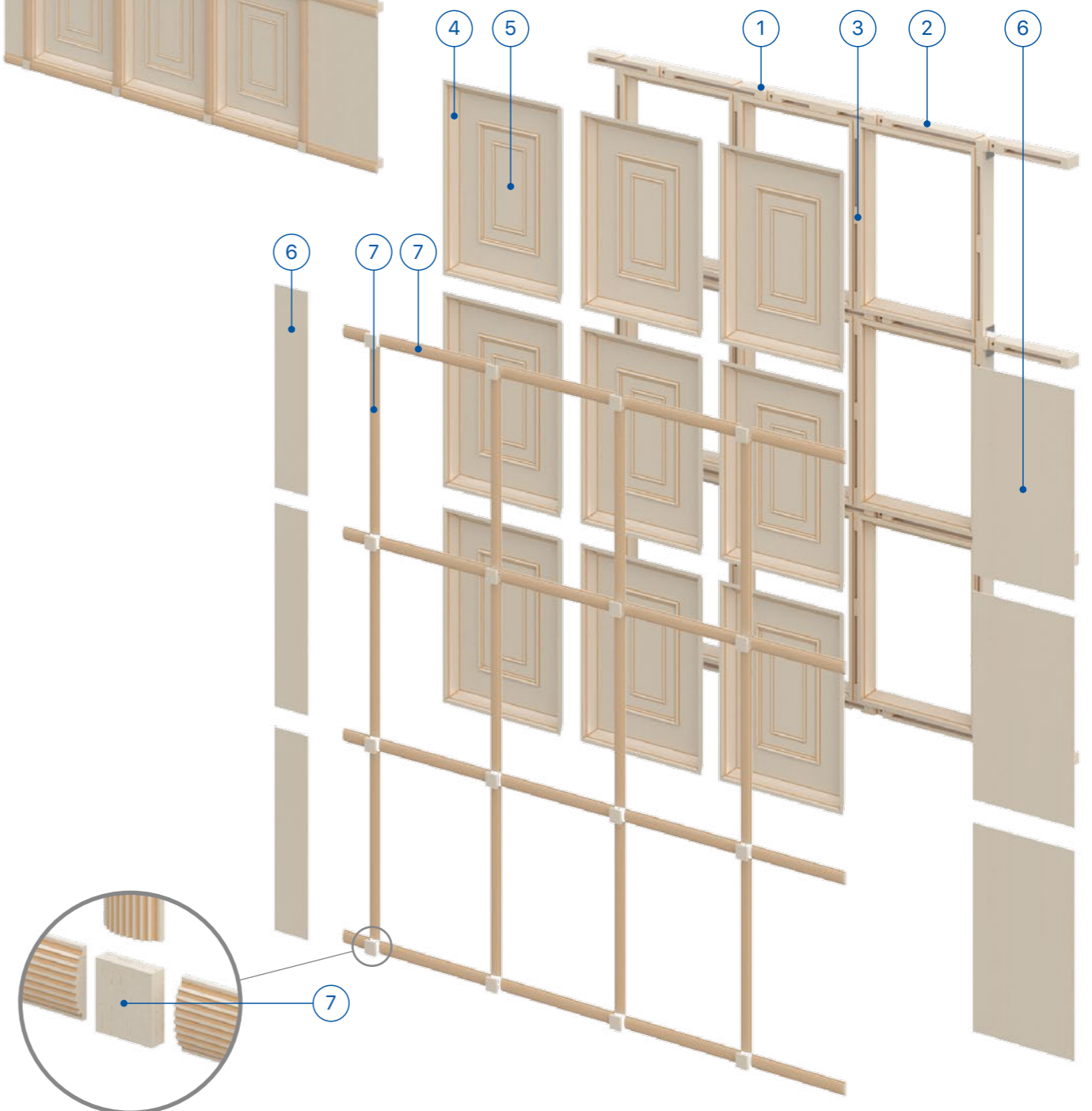
| | |
|----------------------|--|
| | Щит из ДСП-9, покрытый натуральным шпоном, м.кв |
| Длина (текстура), мм | 140-2800 |
| Ширина, мм | 140-2050 |
| Особенности | Является центральным декором углубления (кессона) |
| Крепление | Вкладываются в кессон |
| Позиция на схеме | 9 |

| | |
|----------------------|---|
| | Щит из ДСП-9, покрытый натуральным шпоном с косичкой, м. кв. |
| Длина (текстура), мм | 340-2800 |
| Ширина, мм | 340-2050 |
| Особенности | Является центральным декором углубления (кессона) |
| Крепление | Вкладываются в кессон |
| Позиция на схеме | 9 |

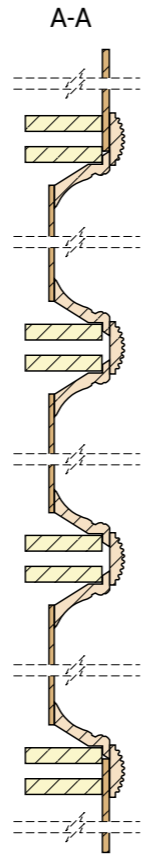
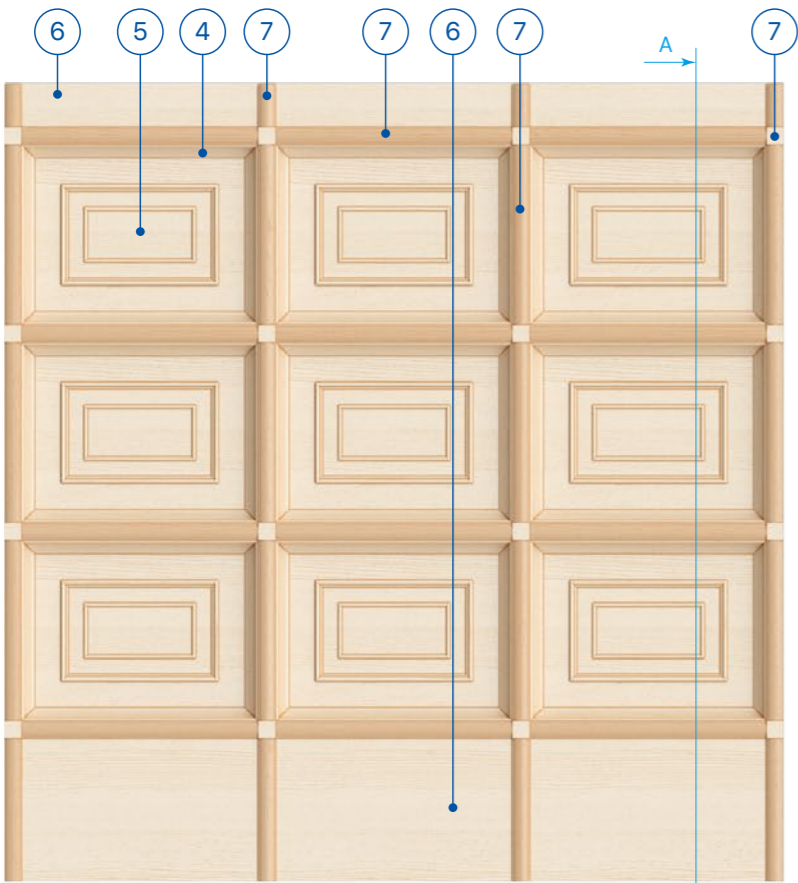
Общий вид



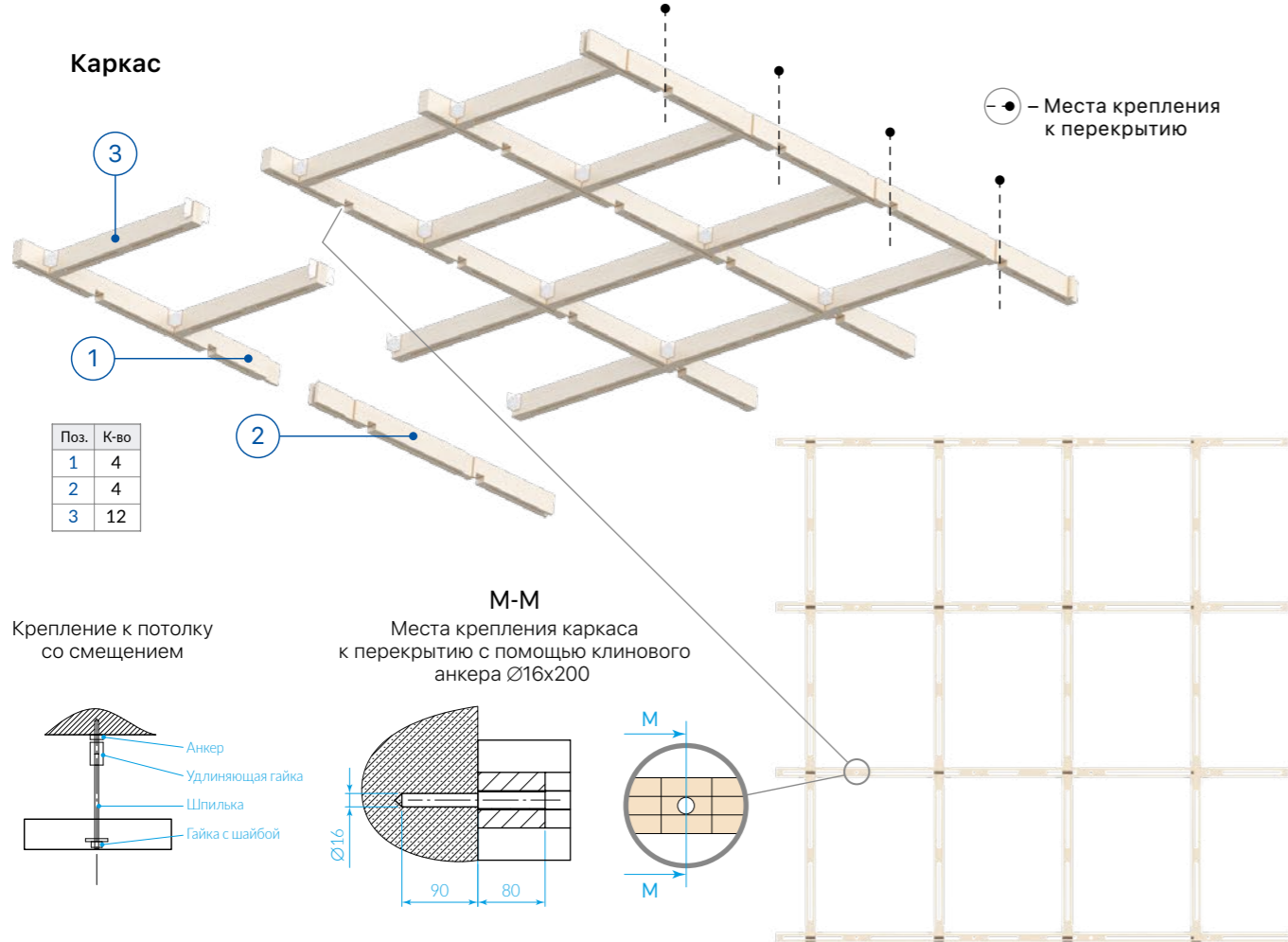
- 1 Балка с шипом
- 2 Балка с пазом
- 3 Перегородка
- 4 Кессон из багета
- 5 Щит из ДСП-9 с декором
- 6 Щит из ДСП-9 (добор)
- 7 Профиль пилястры с розеткой



Монтаж и конструкция

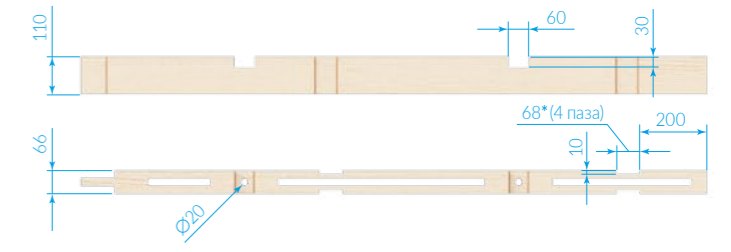


Каркас



Монтаж и конструкция

Балка с шипом

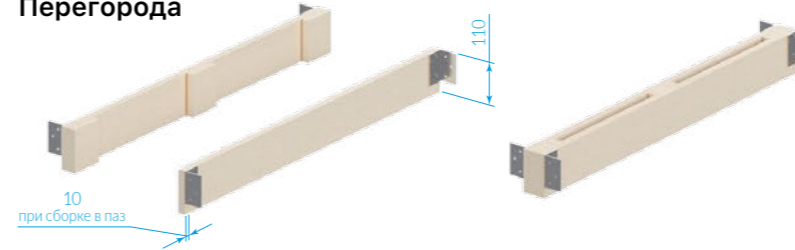


Балка с пазом

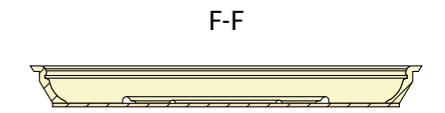


i *Допускается изготовление без паза.

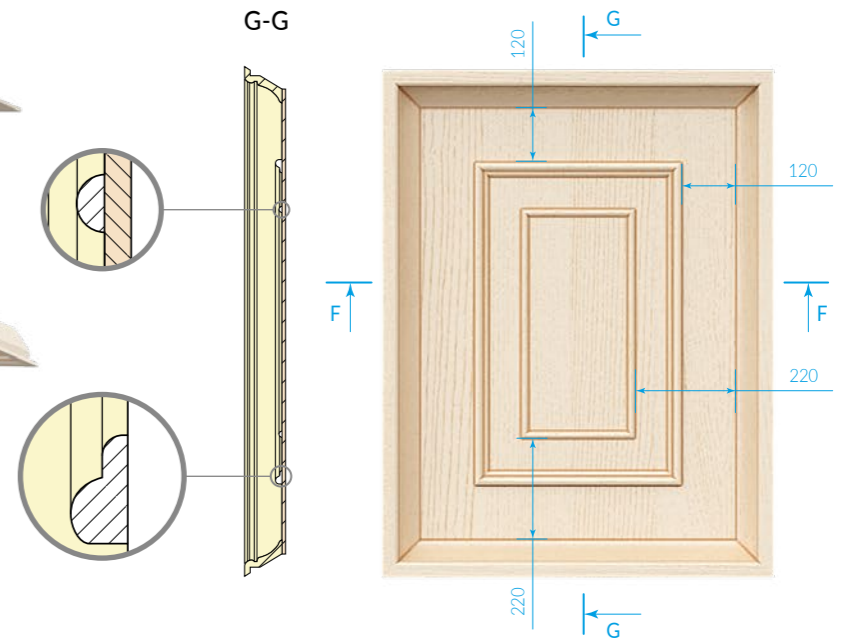
Перегородка



Вкладыш (щит из ДСП-9 с декором)



Кесон из багета



Спецификация

КЕСОН ИЗ БАГЕТА (Варианты внешнего вида)

! Багеты используются по периметру, а также в качестве основного профиля кессона.



Багет Б3, Б3К, м.п.

Длина (текстура), мм 140-2500

Ширина, мм 80

Крепление Штифтами к каркасу

Позиция на схеме 4



Багет Б6, м.п.

Длина (текстура), мм 140-2500

Ширина, мм 80

Крепление Штифтами к каркасу

Позиция на схеме 4



Багет Б4, Б5, м.п.

Длина (текстура), мм 140-2500

Ширина, мм 85

Крепление Штифтами к каркасу

Позиция на схеме 4

КАРКАС



Балка, м.п.

Длина (текстура), мм 140-2500

Ширина, мм 110

Особенности Сборная конструкция из массива дерева

Крепление Металлическими уголками между собой, дополнительно анкером в местах пересечений продольных и поперечных элементов

Позиция на схеме 1, 2, 3

ВКЛАДЫШ



Щит из ДСП-9, покрытый натуральным шпоном с декором, м.кв.

Длина (текстура), мм 545-2800

Ширина, мм 545-2050

Особенности Является центральным декором углубления (кессона)

Крепление Штифтами к багету

Позиция на схеме 5

ДОБОР



Щит из ДСП-9, покрытый натуральным шпоном, м.кв.

Длина (текстура), мм 140-2800

Ширина, мм 140-2050

Особенности Является крайним элементом, прилегающим к стене

Крепление Штифтами к багету

Позиция на схеме 6

ОБРАМЛЕНИЕ



Профиль пилястры П5, м.п.

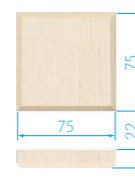
Длина (текстура), мм 140-2500

Ширина, мм 75

Особенности Профилированный погонный элемент, в местах стыка имеет вставку – розетку.

Крепление Штифтами к багету с лицевой стороны

Позиция на схеме 7



Розетка БФ, шт

Длина, мм 75

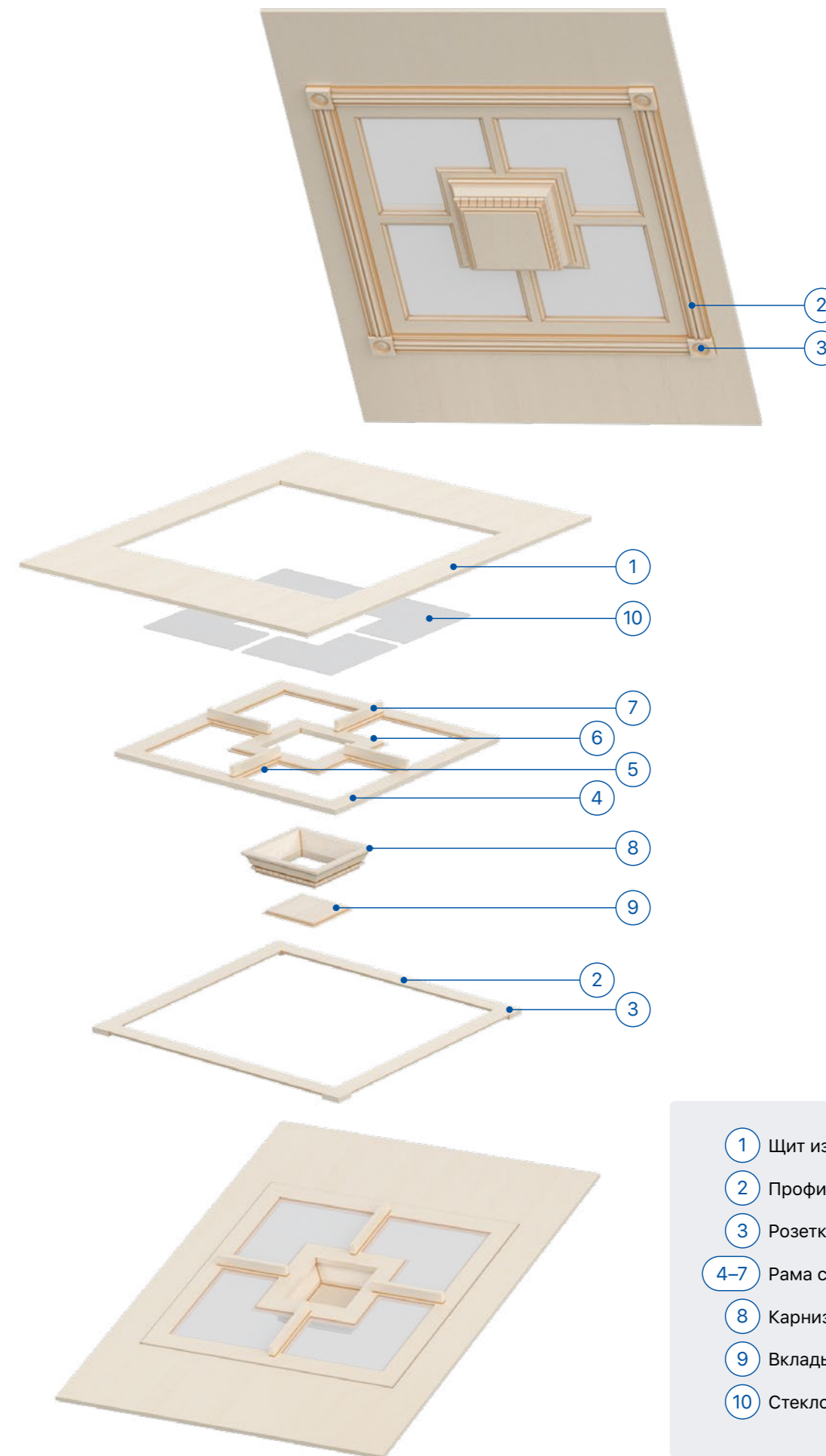
Ширина, мм 75

Особенности Стыковочный элемент между профилями пилястр

Крепление Штифтами к багету с лицевой стороны

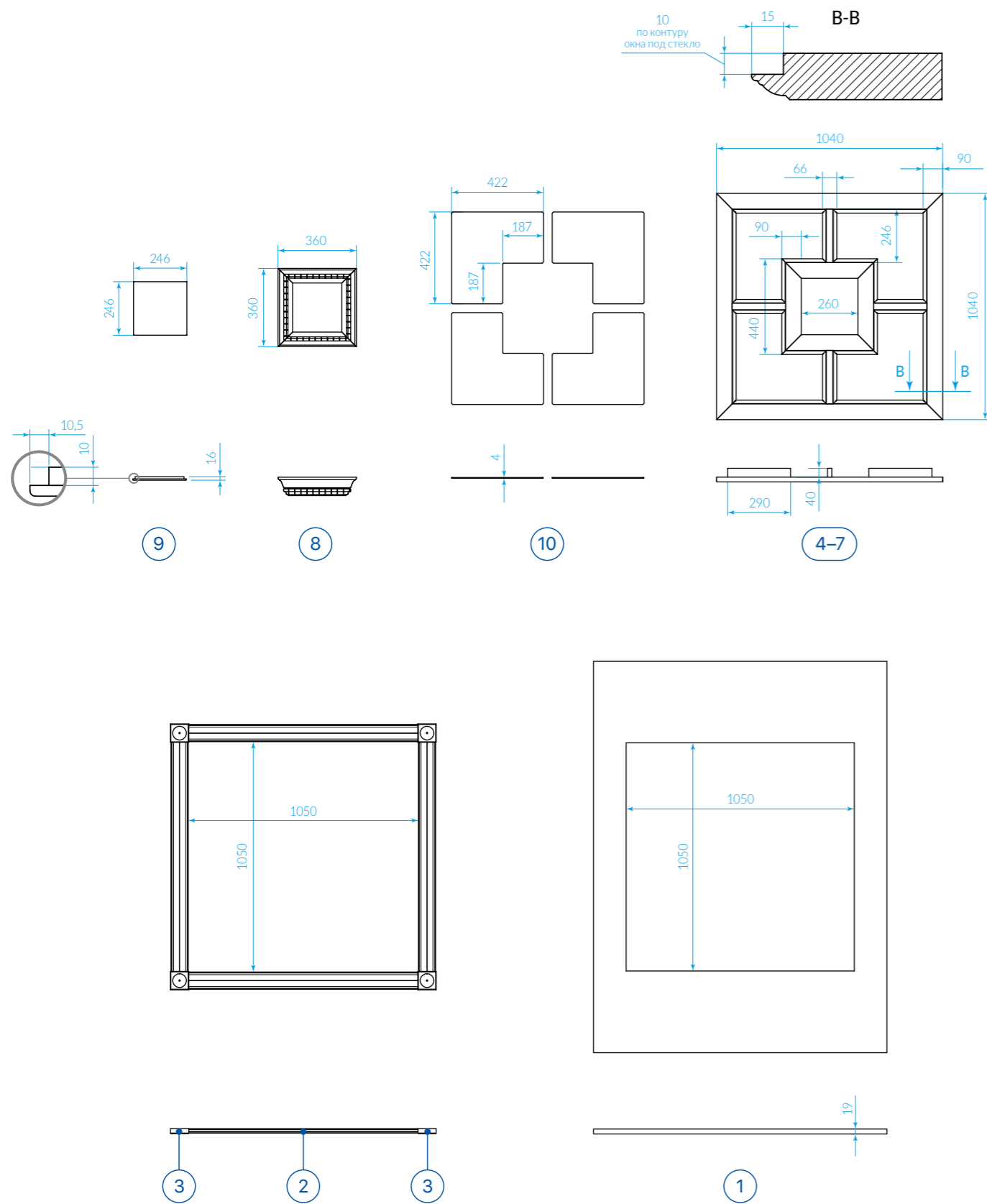
Позиция на схеме 7

Общий вид и конструкция



- ① Щит из ДСП-19
- ② Профиль пилястры
- ③ Розетка
- ④-⑦ Рама сборная
- ⑧ Карниз из багета
- ⑨ Вкладыш из массива-16
- ⑩ Стекло

Размеры декоративных элементов



Спецификация

ДОБОР ПОТОЛОЧНЫЙ

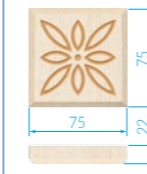
**Щит из ДСП-19, покрытый натуральным шпоном, м.кв.**

| | |
|----------------------|---|
| Длина (текстура), мм | 140-2800 |
| Ширина, мм | 140-2050 |
| Особенности | Фрезеровка окна под вклейку рамы. Является основной для крепления всех элементов потолка. |
| Крепление | Ложится на стенный карниз |
| Позиция на схеме | 1 |

ОБРАМЛЕНИЕ

**Профиль пилястры П5, м.п.**

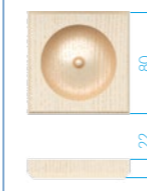
| | |
|----------------------|--|
| Длина (текстура), мм | 140-2500 |
| Ширина, мм | 75 |
| Особенности | Устанавливается на добор потолочный. Закрывает щель между добором и рамой. |
| Крепление | Изнутри шурупами к добору |
| Позиция на схеме | 2 |

**Розетка П5, шт**

| | |
|------------------|---|
| Длина, мм | 75 |
| Ширина, мм | 75 |
| Особенности | Стыковочный элемент между профилями пилястр |
| Крепление | Изнутри шурупами к добору |
| Позиция на схеме | 3 |

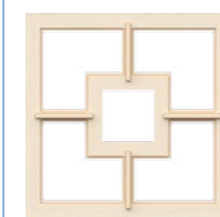
**Профиль пилястры П8к, м.п.**

| | |
|----------------------|--|
| Длина (текстура), мм | 140-2500 |
| Ширина, мм | 75 |
| Особенности | Устанавливается на добор потолочный. Закрывает щель между добором и рамой. |
| Крепление | Изнутри шурупами к добору |
| Позиция на схеме | 2 |

**Розетка П8, шт**

| | |
|------------------|---|
| Длина, мм | 80 |
| Ширина, мм | 80 |
| Особенности | Стыковочный элемент между профилями пилястр |
| Крепление | Изнутри шурупами к добору |
| Позиция на схеме | 3 |

РАМА

**Рама сборная, м.кв.**

| | |
|----------------------|--|
| Длина (текстура), мм | 1040 |
| Ширина, мм | 1040 |
| Особенности | Рама из профилированных фрезерованных элементов с выборкой под стекло. Материал – массив дерева 22 мм. Профиль Т511 90 мм. |
| Крепление | Вкладывается в окно добора с зазором 5 мм |
| Позиция на схеме | 4, 5, 6, 7 |

КАРНИЗ ИЗ БАГЕТА (Варианты внешнего вида)

! Багеты используются в качестве основного профиля кессона.

**Багет Б3, Б3К, м.п.**

| | |
|----------------------|-------------------------------------|
| Длина (текстура), мм | 150-2500 |
| Ширина, мм | 80 |
| Крепление | В сборе приклеивается снизу на раму |
| Позиция на схеме | 8 |

**Багет Б6, м.п.**

| | |
|----------------------|-------------------------------------|
| Длина (текстура), мм | 150-2500 |
| Ширина, мм | 80 |
| Крепление | В сборе приклеивается снизу на раму |
| Позиция на схеме | 8 |

**Багет Б4, Б5, м.п.**

| | |
|----------------------|-------------------------------------|
| Длина (текстура), мм | 150-2500 |
| Ширина, мм | 85 |
| Крепление | В сборе приклеивается снизу на раму |
| Позиция на схеме | 8 |

ВКЛАДЫШ

**Вкладыш из массива-16, м.кв.**

| | |
|----------------------|---|
| Длина (текстура), мм | 35-2700 |
| Ширина, мм | 35-1300 |
| Особенности | Устанавливается на багет. По контуру фрезерованная четверть. На лицевую плоскость может быть нанесен декор. |
| Крепление | Приклеивается снизу на багет |
| Позиция на схеме | 9 |

ВСТАВКА ИЗ СТЕКЛА

**Стекло, м.кв.**

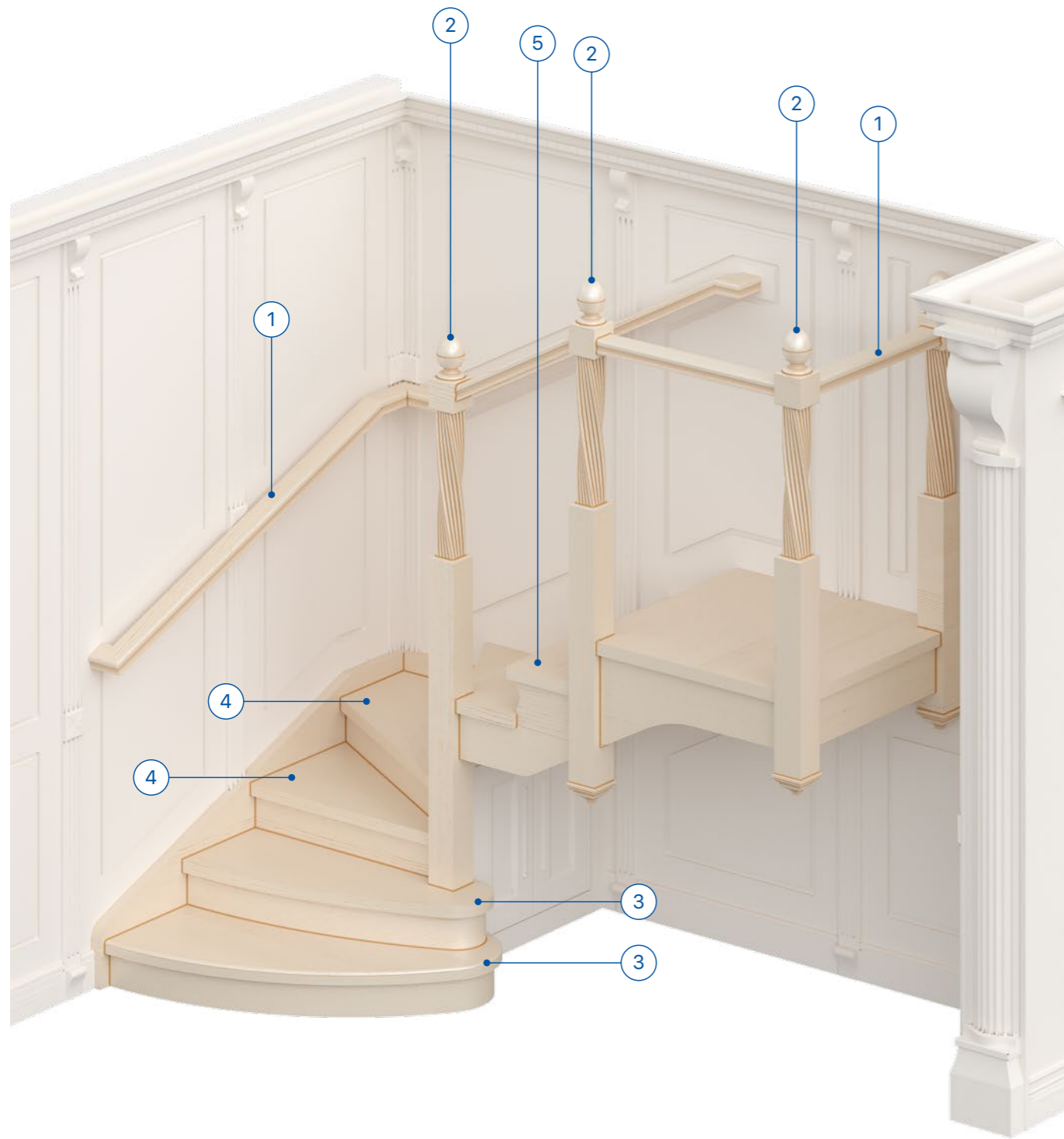
| | |
|------------------|--|
| Длина, мм | 422 |
| Ширина, мм | 422 |
| Особенности | Элементы из стекла толщиной 4 мм |
| Крепление | Вкладываются в паз рамы с зазором 2,5 мм |
| Позиция на схеме | 10 |



ДРУГИЕ ЭЛЕМЕНТЫ

Для создания действительно стильного и продуманного интерьера из массива помимо стеновых панелей и потолков требуется использование других декоративных элементов, выполненных в едином стиле. Никаких посторонних деталей в интерьере быть не должно. Это относится, в первую очередь, к оформлению проемов, когда необходима дверь или арка, оформлению пространства радиаторов отопления и лестниц, а также декорированию других конструктивных элементов помещений.

Общий вид и конструкция



- ① Перила
- ② Столб
- ③ Ступень забежная 1
- ④ Ступень забежная 2
- ⑤ Ступень

Спецификация

ПЕРИЛА



Перила 1, м.п.

Особенности Максимальная длина 2500 мм
 Позиция на схеме 1



Перила 2, м.п.

Особенности Максимальная длина 2500 мм
 Позиция на схеме 1

СТУПЕНЬ

Ступень забежная 1, м.кв.

Особенности Максимальный размер 2500 мм
 Позиция на схеме 3



Ступень забежная 2, м.кв.

Особенности Максимальный размер 2500 мм
 Позиция на схеме 4

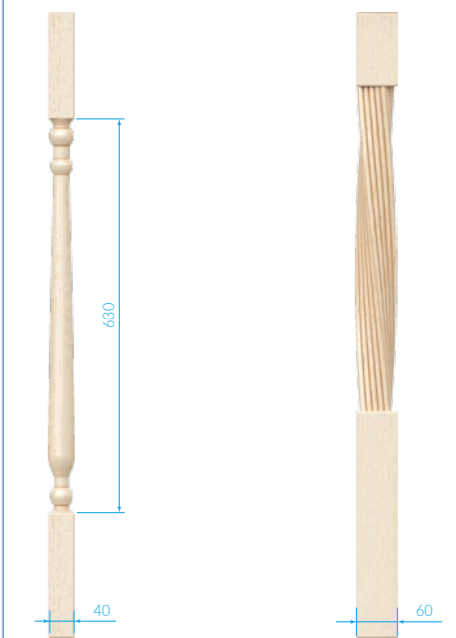


Ступень, м.кв.

Особенности Максимальный размер 2500 мм
 Позиция на схеме 5



БАЛЯСИНА



Балясина 1, шт

Особенности Размер сечения 40x40 мм.
 Стандартная высота 1000 мм
 Позиция на схеме -



Балясина 2, шт

Особенности Размер сечения 60x60 мм.
 Стандартная высота 1000 мм
 Позиция на схеме -

СТОЛБ



Столб 1, шт

Особенности Размер сечения 90x90 мм.
 Стандартная высота 1200 мм
 Позиция на схеме 2



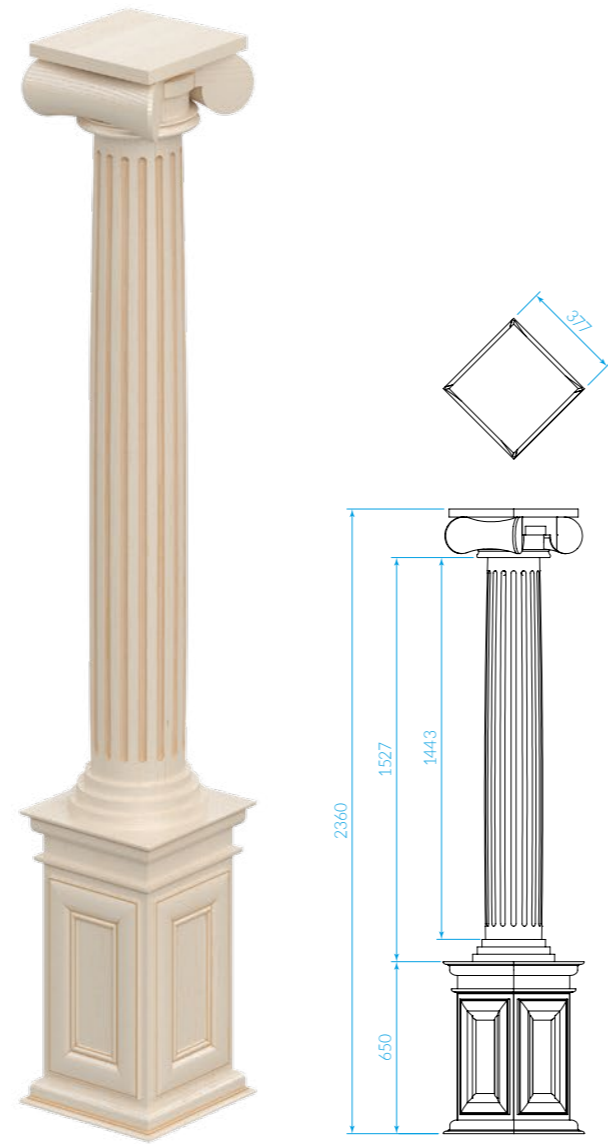
Столб 2, шт

Особенности Размер сечения 100x100 мм.
 Стандартная высота 1440 мм
 Позиция на схеме 2

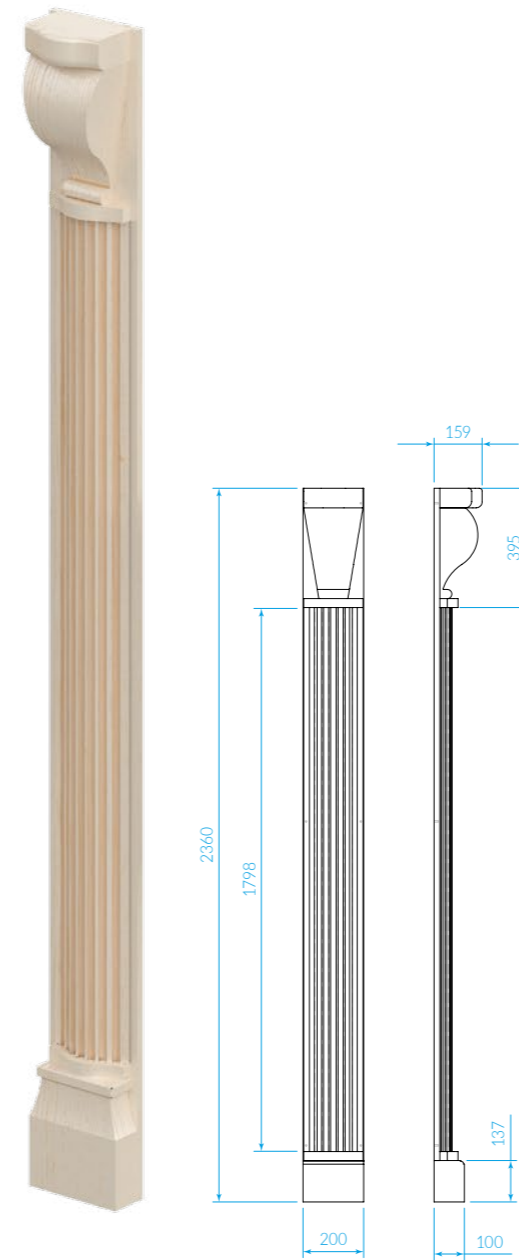
Колонна



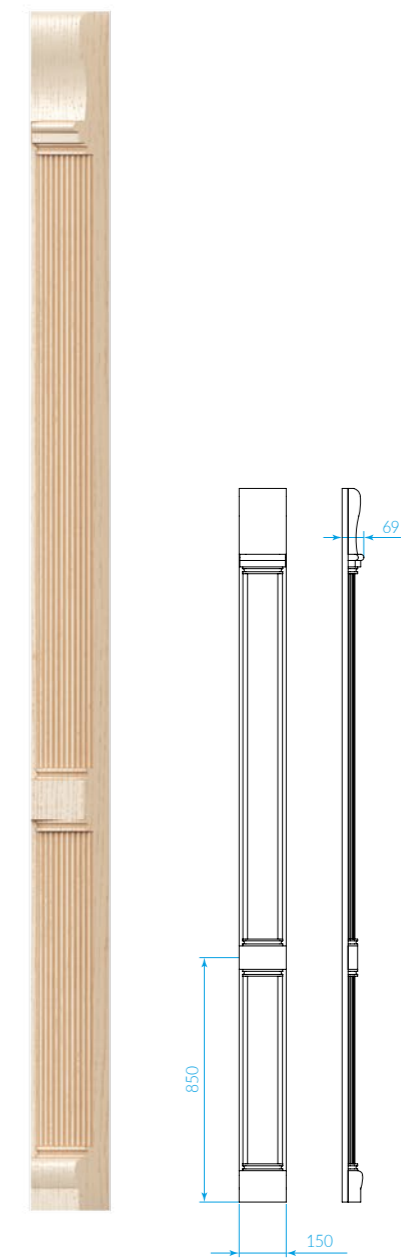
Колонна декоративная



Полуколонна (БПД 3)



Полуколонна (БПД 6)



Зашивка колонны, м.кв.

Особенности
Используется для декорирования бетонных оснований (либо других конструктивных элементов). Нижняя часть опирается на стеновые панели, либо цоколь.
Цена рассчитывается от суммы площадей сторон основания.

Колонна декоративная, шт

Габаритный размер поперечного сечения, мм 380x380
Стандартная высота, мм 2360
Максимальная длина центральной части 1443
Высота опорной части, мм 650
Особенности
Применяется как опора кесонного потолка. Высота колонны изменяется за счет изменения длины центральной части, либо изменением высоты опорной части.

БПД 3, м.п.

Максимальная высота, мм 2400
Ширина, мм 200
Изменение ширины не допускается
Особенности
Высота полуколонны изменяется за счет изменения длины центральной части.

БПД 6 с опорой нижней, м.п.

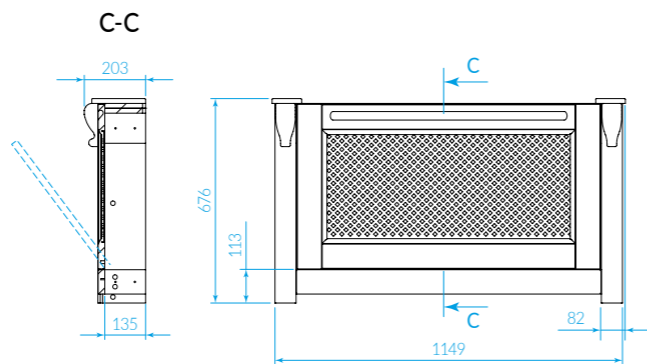
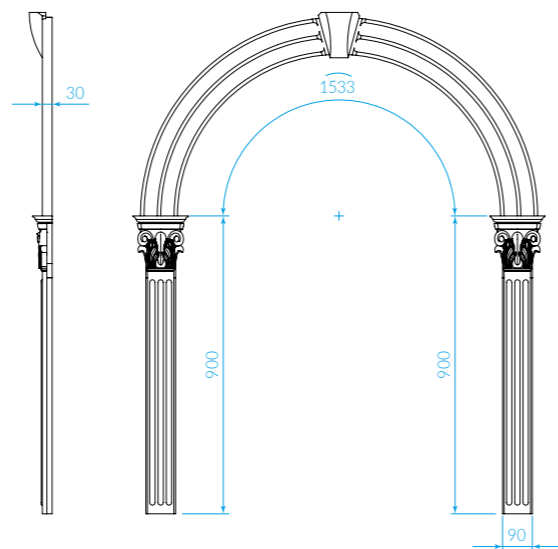
Максимальная высота, мм 2400
Ширина, мм 150
Изменение ширины не допускается
Особенности
Высота полуколонны изменяется за счет изменения длины центральной части.



Обрамление проема, м.п.

Особенности Используется для декорирования оконного либо дверного проема. В оконном проеме опирается снизу на подоконник, в дверном – на бордюр стеновых панелей.

Цена рассчитывается от суммы длины левого и правого наличников и длины хорды дуги по внутреннему размеру.

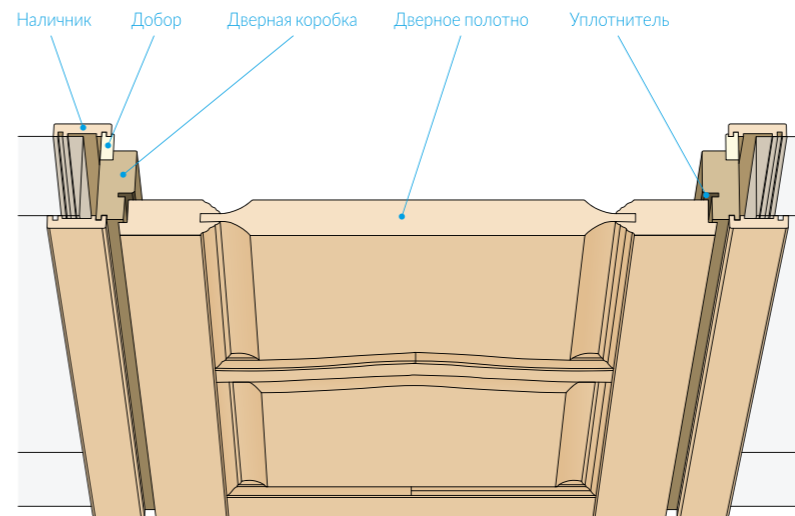


Решетка радиатора, м.кв. фасада

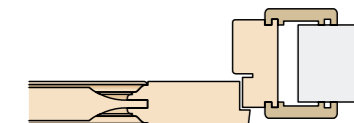
Особенности Используется как декоративный экран радиатора отопления.

Стоимость рассчитывается от площади двери.

Конструкция. Техническая информация



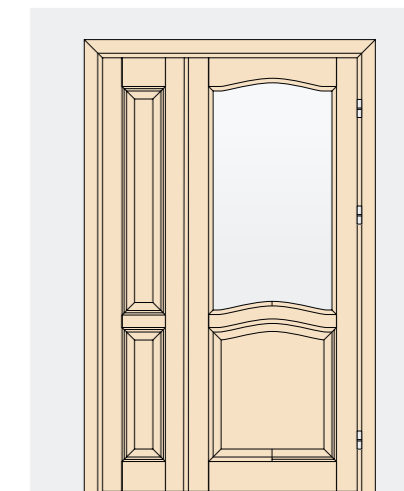
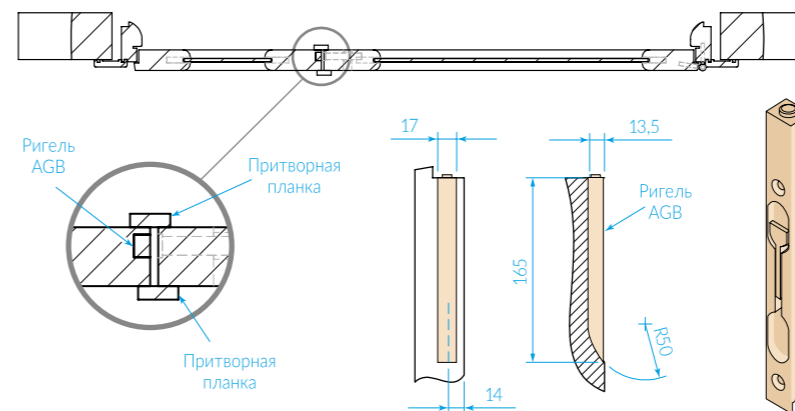
- Глубина профиля дверной коробки 85 мм.
- Для тонких стен, по согласованию, возможно уменьшение глубины коробки до 60 мм (для дверного проема толщиной 50 мм). При необходимости, когда толщина стены более 75 мм, следует использовать дверной добор.
- По контуру дверной коробки устанавливается наличник из натурального дерева.
- При толщине стены от 50 до 75 мм возможен вариант сборки дверной коробки без добора, как показано на схеме:



- В проем шириной более 100 см устанавливается два дверных полотна. Для проема 130 см ширина полотен 40 см и 80 см. Для 150 см – два полотна по 70 см шириной. На стык полотен крепятся притворные планки, на одну из дверей устанавливается дополнительная фурнитура – запорное устройство (ригель).

- Полотно шириной 40 см в силу конструктивных особенностей имеет упрощенный внешний вид. На рисунке ниже показан вариант для проема шириной 130 см двери В501:

Конструкция двери из двух полотен



ТЕХНИЧЕСКАЯ ИНФОРМАЦИЯ

- Двери изготавливаются из массива натурального дерева: ясеня и дуба, толщиной 44 мм.
- Двери изготавливаются для проемов высотой 210 см и шириной (в см): 70, 80, 90, 100, 130, 150.
- Для внутреннего наполнения дверных полотен используются только клееные конструкции, что позволяет предотвратить деформации и растрескивание изделий на протяжении всего срока эксплуатации.
- В стандартную комплектацию входят: полотно (филенка либо стекло), коробка, наличник на две стороны, уплотнитель, петли. Для проемов на два дверных полотна в комплектацию добавляются ответная планка и запорное устройство.
- По умолчанию наносится патина в зависимости от выбранного цвета*.
- В производстве используется только качественная фурнитура итальянских производителей: петли, дверной замок, ригель.
- Цвет фурнитуры: сатин, бронза.
- Щель между дверью и коробкой закрывает резиновый уплотнитель.
- Два варианта дверных замков: с механическим или магнитным механизмом.
- Двери К501, К502, К503, К504 изготавливаются по технологии «в зазор»: устанавливаются внутрь коробки и комплектуются скрытыми петлями.
- Все остальные модели дверей изготавливаются по технологии «с напылом»: скрывается зазор между полотном и коробкой, комплектуются свертными петлями.

*Стандартные цвета дверей из массива см. на стр. 50

Категория «В»



Профили дверей категории «В» имеют декоративную фрезеровку по контуру внутренних вставок.



B501



B502



B503



B505



B506

Категория «В»



B507



B509



B510

ДВЕРИ. КАТЕГОРИЯ «В»

Технические параметры

| | |
|-----------------------|--|
| Материал | массив ясеня, дуба |
| Вставка | филенка с глубокой фрезеровкой по контуру / стекло толщиной 4 мм |
| Варианты стекол | витражи Бевелс, витражи заливные, фотовитрины GLASS |
| Наличник (ширина, мм) | 70 |
| Патинирование | есть |
| Ширина*, см | 70 / 80 / 90 / 100 / 130** / 150*** |
| Высота*, см | 210 |
| Толщина, мм | 44 |

* Размеры проема.

** Два полотна шириной 40 см и 80 см.

*** Два полотна шириной по 70 см.

Категория «С»



Профили дверей категории «С»
обрамляются декоративным штапиком.



C503



C505

ДВЕРИ. КАТЕГОРИЯ «С»

Технические параметры

| | |
|-----------------------|---|
| Материал | массив ясеня, дуба |
| Вставка | с обрамлением штапиком / стекло толщиной 4 мм |
| Варианты стекол | витражи Бевелс, витражи заливные, фотовитрины GLASS |
| Наличник (ширина, мм) | 70 |
| Патинирование | есть |
| Ширина*, см | 70 / 80 / 90 / 100 / 130** / 150*** |
| Высота*, см | 210 |
| Толщина, мм | 44 |

* Размеры проема.

** Два полотна шириной 40 см и 80 см.

*** Два полотна шириной по 70 см.



C510

Категория «К»



K501



K502



K503

ДВЕРИ. КАТЕГОРИЯ «К»

Технические параметры

| | |
|-----------------------|--|
| Материал | массив ясеня, дуба |
| Конструкция | установка дверей по технологии «в зазор» (скрытые петли) – модели K501, K502, K503, K504, и «с наплывом» (вертные петли) – модель K505 |
| Вставка | филенка с глубокой фрезеровкой по контуру, обрамленная штапиком / стекло толщиной 4 мм |
| Варианты стекол | витражи Бевелс, витражи заливные, фотовитрины GLASS |
| Наличник (ширина, мм) | 70, 75, 100 в зависимости от модели |
| Патинирование | есть |
| Ширина*, см | 70 / 80 / 90 / 100 / 130** / 150*** |
| Высота*, см | 210 |
| Толщина, мм | 44 |

* Размеры проема.

** Два полотна шириной 40 см и 80 см.

*** Два полотна шириной по 70 см.



K504



K505

Двери коллекции «Виола»



Дверь №1 Виола



Дверь №2 Виола

ДВЕРИ КОЛЛЕКЦИИ «ВИОЛА»

Технические параметры

| | |
|-----------------------|---|
| Материал | массив ясеня, дуба |
| Конструкция | установка дверей по технологии «с напльвом» (вертные петли) |
| Вставка | филенка с глубокой фрезеровкой по контуру, обрамленная штапиком / стекло толщиной 4 мм |
| Варианты стекол | витражи Бевелс, витражи заливные, фотовитрины GLASS |
| Наличник (ширина, мм) | 70, 75, 100 в зависимости от модели |
| Патинирование | есть |
| Ширина*, см | 70 / 80 / 90 / 100 / 130** / 150*** |
| Высота*, см | 210 |
| Толщина, мм | 44 |
| Комплектация | Входят декоративные элементы из коллекции корпусной мебели «Виола»: наличник, багет (корона), декоративный штапик с «косичкой» или без. |

* Размеры проема.

** Два полотна шириной 40 см и 80 см.

*** Два полотна шириной по 70 см.



101 /БЕЛЫЙ, патина бежевая



102 /NOGAL 400, патина черная



106 /ЧЕРЕШНЯ, патина черная



109 /CEREZO, патина черная



110 /СЛОНОВАЯ КОСТЬ, патина бежевая



111 /ДУБ, патина черная



112 /PASITANO, патина рыжая



113 /ЧЕРЕШНЯ «КЛАССИКА», патина черная



114 /ЧЕРНЫЙ, патина «Серебро»



115 /БЕЛЫЙ, патина «Золото»



116 /БОРДО, патина «Золото»



117 /ФИСТАШКА, патина бежевая



118 /БЕЛЫЙ, патина «Серебро»



120 /ГРАФИТ



121 /ФИОЛЕТ



122 /ГОЛУБОЙ, патина белая



123 /ЧЕРЕШНЯ НОВАЯ, патина черная



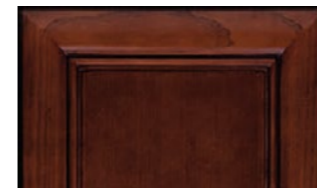
124 /КАПУЧИНО



125 /СЕРЫЙ



126 /ТЕМНЫЙ ОРЕХ**, патина «Новое золото»



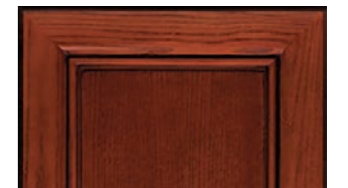
127 /ОРЕХ**, патина черная



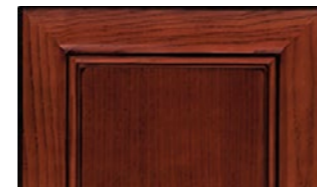
128 /ЧЕРЕШНЯ «КЛАССИКА» ТЕМНАЯ**, патина черная



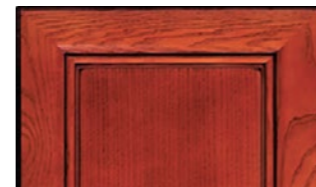
129 /КАШТАН**, патина «Серебро»



130 /КОНЬЯК**, патина черная



131 /CEREZO**, патина «Шоколад»



132 /ОЛЬХА**, патина «Шоколад»



133 /NEGRO 100**, патина «Новое золото»



134 /ЧЕРЕШНЯ**, патина черная



135 /F167 МОЛОКО, патина «Графит»









136 /S052 САЛАТОВЫЙ, патина зеленая



137 /N031 СВЕТЛО-ГОЛУБОЙ, патина «Новое золото», лак глянец 50

* Яркость и насыщенность представленных на печати цветов могут не соответствовать в точности реальным цветам продукции.
** Нитроцвета.

Крепеж для стеновых панелей

| | | |
|--|---|---|
|  <p>1. Дюбель 6x40</p> |  <p>2. Саморез (желтый) 3,5x60</p> |  <p>3. Саморез 3x30</p> |
|  <p>4. Клей монтажный</p> |  <p>5. Силикон цветной*</p> |  <p>6. Жидкие гвозди</p> |

*Подбирается под цвет панелей.

Крепеж для потолков

| | | |
|--|---|---|
|  <p>1. Дюбель 6x40</p> |  <p>2. Саморез (желтый) 3,5x60</p> |  <p>3. Саморез 3x30</p> |
|  <p>4. Клей монтажный</p> |  <p>5. Силикон цветной*</p> |  <p>6. Жидкие гвозди</p> |
| <p>*Подбирается под цвет потолка.</p> | | |
|  <p>7. Клиновый анкер</p> |  <p>8. Удлиняющая гайка</p> |  <p>9. Шпилька М8</p> |
|  <p>10. Гайка с шайбой М8</p> |  <p>11. Уголок монтажный металлический</p> | |



СООО «ЗОВ-ПЛИТА»
Республика Беларусь, 230014
г. Гродно, ул. Мясницкая, 12

Тел. +375 152 73-14-80
Факс +375 152 41-57-78

Отдел по работе с клиентами:
Тел. +375 29 366-66-05